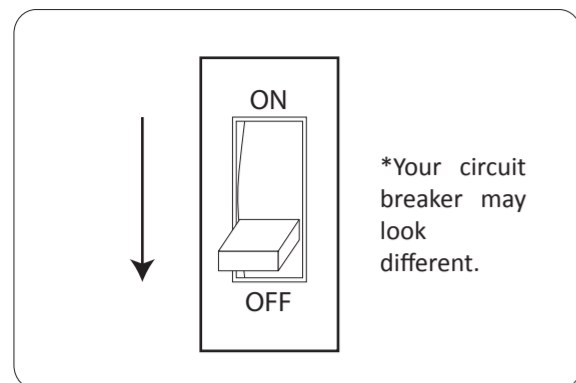


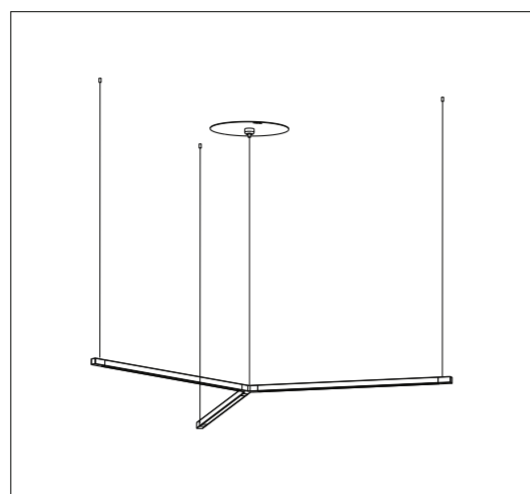


Remote transformer installation

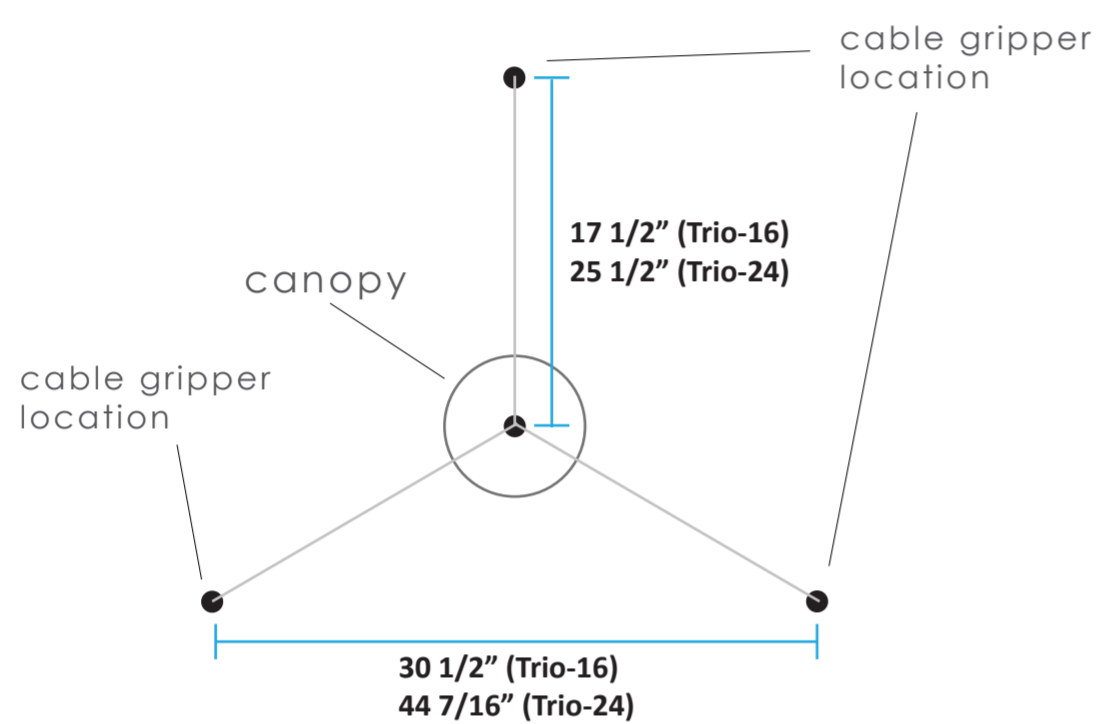


Shock Hazard. Electric shock could result in serious injury or death. Make sure circuit breaker is set to OFF before installation. Must be installed by a qualified electrician.

Before installing the pendant light, map out the installation points on the ceiling according to the measurements shown below. The Z-BAR pendant light will be hung vertically from these 4 points.



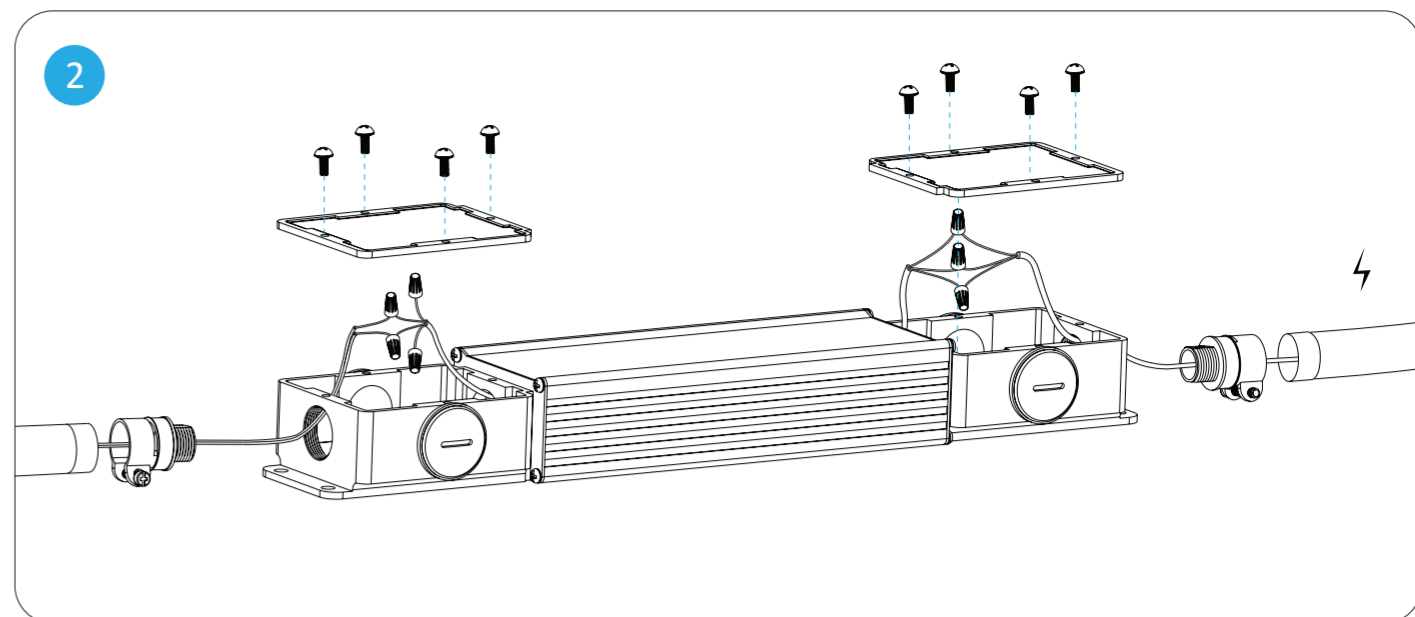
1 BOTTOM VIEW OF CEILING



Please note that Trio-16, Trio-24, fixtures have different dimensions.

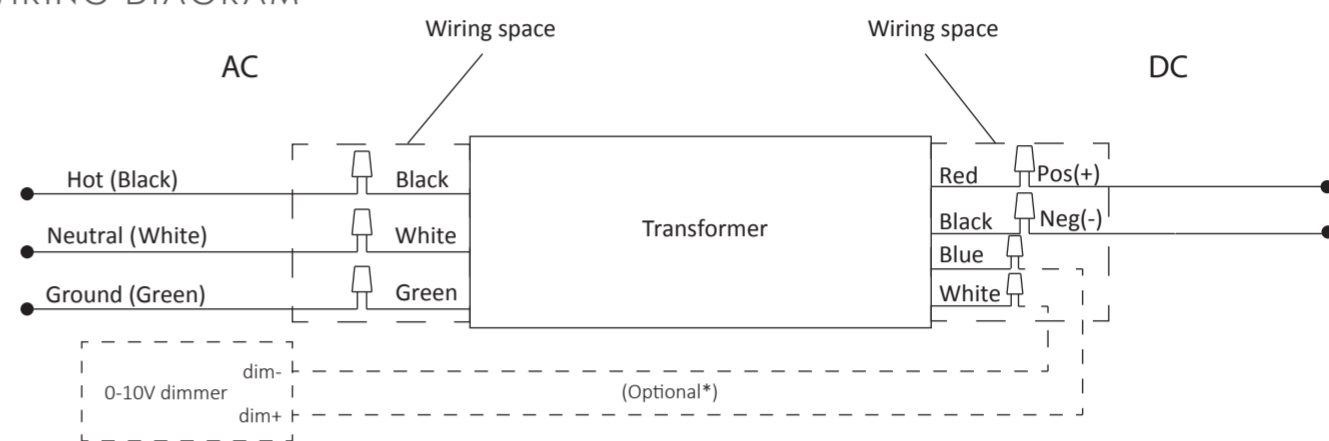


Remote transformer installation

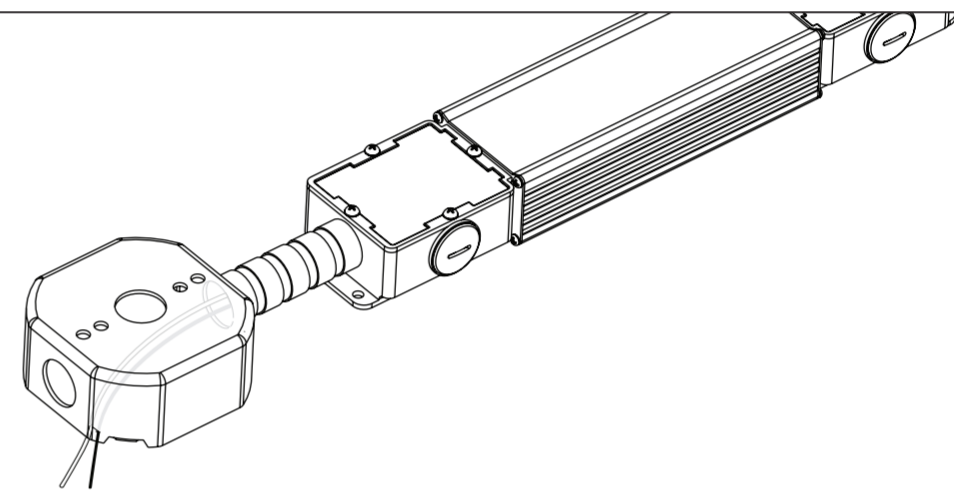


Using the provided DC cable & connectors, connect the wires inside the transformer enclosure as illustrated in the Wiring Diagram below. A transformer needs to be installed for every location marked with the symbol (J)

WIRING DIAGRAM



3



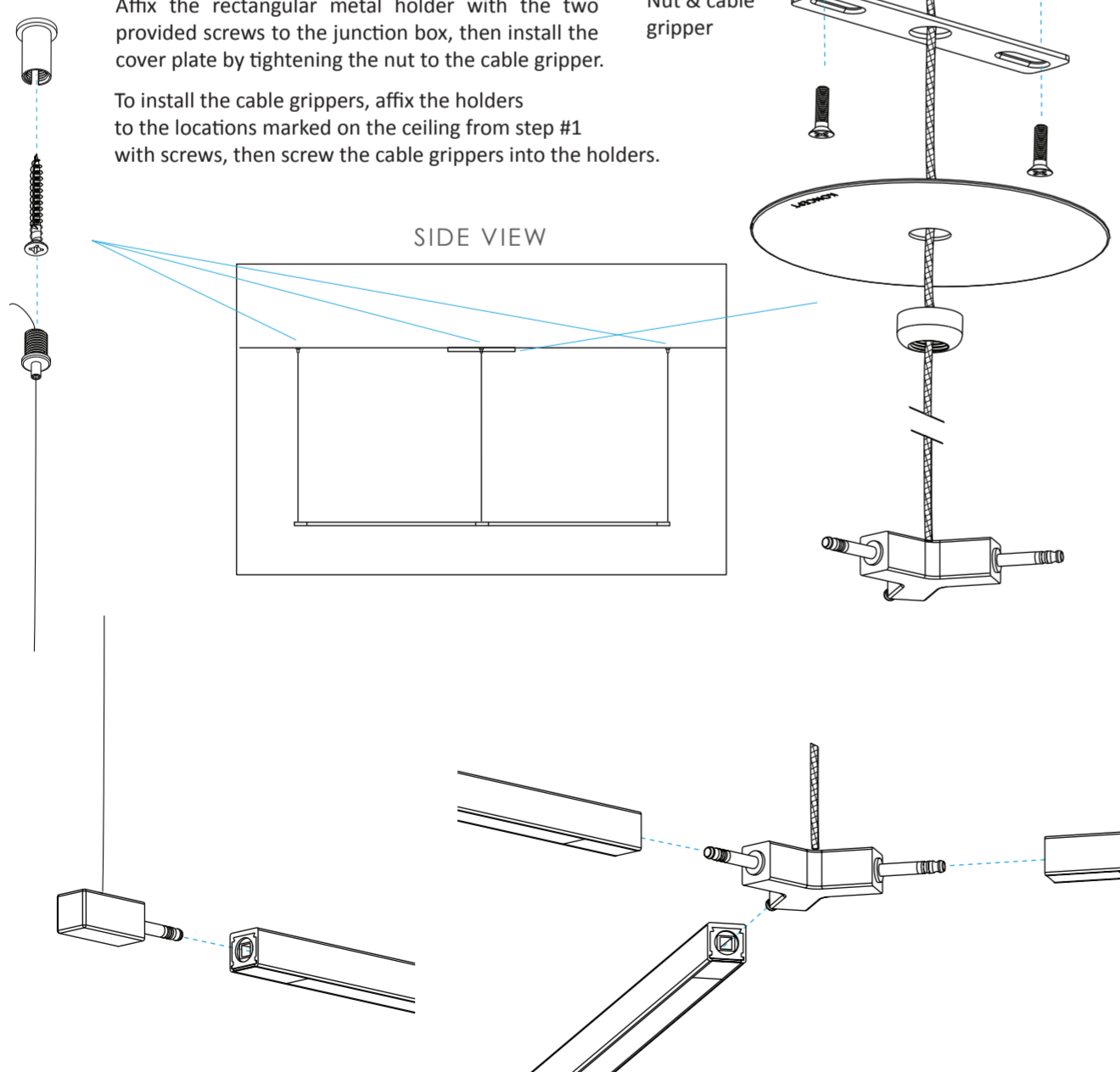
Feed the Red and Black DC wires through the conduit into the junction box (conduit and junction box not provided). Affix the transformer enclosure and junction box properly inside the ceiling, with an opening allowing access to the junction box.

Remote transformer installation

4 Install the joint with the power cord first. Using the nut & cable gripper, feed the DC power cord from the joint in the container labeled ⚡ through the provided nut, then through the face plate, then through the rectangular metal holder and then through the provided cable gripper as shown. Connect the DC wires to the DC terminal. Pull the core wire out and connect it to the red DC wire using the provided wire terminal. Twist the skin of the wire and connect it to the black DC wire through the terminal.

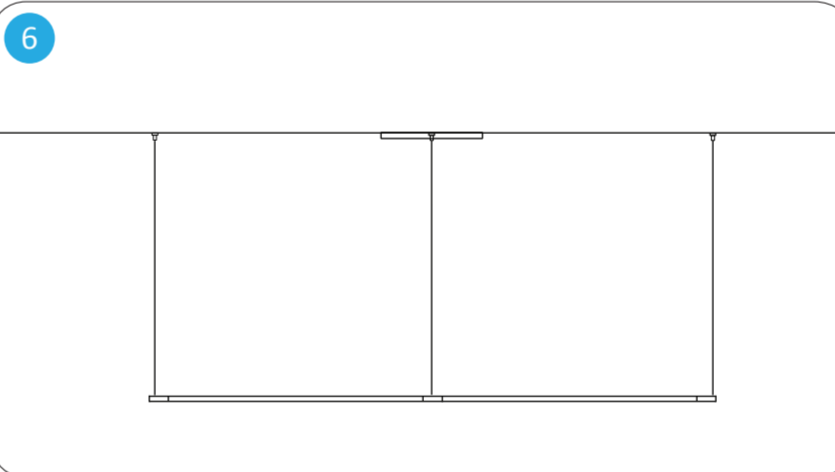
Affix the rectangular metal holder with the two provided screws to the junction box, then install the cover plate by tightening the nut to the cable gripper.

To install the cable grippers, affix the holders to the locations marked on the ceiling from step #1 with screws, then screw the cable grippers into the holders.



5 Attach the LED light bars to the joints making sure they are fully inserted with no gaps between the light bars and the joints.

Remote transformer installation



All wires should be of equal length.

Wires can be released and re-adjusted by pressing the cable grippers' "nozzle".

Limited Product Warranty

Koncept warrants to the original purchaser of this product against manufacturer defects in design, assembly, material, or workmanship, and will, at Koncept's option, replace or repair any defective product free of charge. This coverage is valid for five years from the date of purchase as long as the original purchaser owns the product. In the case of a hardwired product, this warranty is valid for one year for the LED driver specifically. Koncept will replace or repair the product, which Koncept, at its sole discretion, agrees is defective, free of charge provided that the following conditions for a return are fulfilled.

This warranty does not apply to any product damaged by accident, physical or electrical misuse or abuse, improper installation, alteration, any use contrary to its intended function, war, fire, flood, or any other acts of nature, or unauthorized repair. This warranty does not apply to a product purchased from an authorized 3rd party dealer.

Koncept assumes no liability for any events such as fires arising out of the use of this product or any consequential damages caused by any failure of the product to function properly. In no event shall Koncept be liable for more than the replacement of the product. This warranty does not cover shipping or labor costs associated with the replacement of a defective product. Under no circumstances should this warranty or the product covered by it be construed as an insurance policy against loss of any kind. Koncept staff neither assumes nor authorizes any person or organization to make any warranties or assume any liability in connection with the sale or use of this product.

This warranty covers only products used in the territory covered by your local distributor. This is the complete product warranty and no other warranty exists. Some jurisdictions may not allow limitations on how long an implied warranty lasts, or the exclusion or limitation of incidental or consequential damages, so the above exclusions or limitations may not apply to you. This warranty gives you specific legal rights, and you may also have other rights which vary in different states and countries.

To file a replacement/repair claim under the warranty:

- 1) Contact Koncept for a return authorization number during the warranty period. A claim will not be accepted without a return authorization number.
- 2) Provide a copy of the original purchase receipt with purchase date and product name clearly shown.
- 3) Return the defective product to Koncept freight prepaid and accompanied by (1), (2), and (3) to the following address: Limited Product Warranty, Koncept Inc. 429 E. Huntington Drive, Monrovia, CA 91016

Warnings

- Warning: To reduce the risk of fire, electric shock or injury:**
 - Do not use in wet locations
 - Do not handle plug or appliance with wet hands
 - Do not stare directly at LEDs
- Overheating may result in reduced LED lifespan:**
 - Keep out of direct sunlight.
 - Remove plastic bag from lamp before use.
 - Recommended ambient temperature: under 77 °F.

Specifications

| Model | ZBP-16-TRIO | ZBP-24-TRIO |
|------------------------------------|--|-------------|
| Light Color | Soft Warm | |
| Color Temperature | 3000 K | |
| Brightness Adjustability | See the list of compatible ELV dimmers: koncept.com/dimmers | |
| Length of each section | 16 inches | 24 inches |
| Input voltage (standard canopy) | 120V only | |
| Input voltage (remote transformer) | 110V - 240V 277V (for North America only) | |

Koncept Inc.
429 E. Huntington Drive
Monrovia, CA 91016, USA
Phone: 323-261-8999
Fax: 323-261-8998

Customer Support:
support@koncept.com
Web Address:
www.koncept.com

Register your Koncept LED lamp online and receive:

- One Year Warranty Extension
- Priority Product Servicing

Visit www.koncept.com/productsupport and enter your serial number (S/N: XXXXXXXX) located on your product.

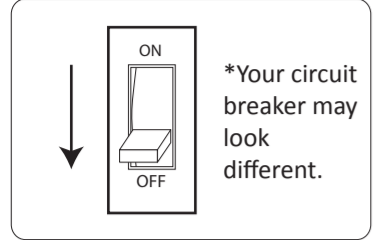
Z-Bar

pendant trio



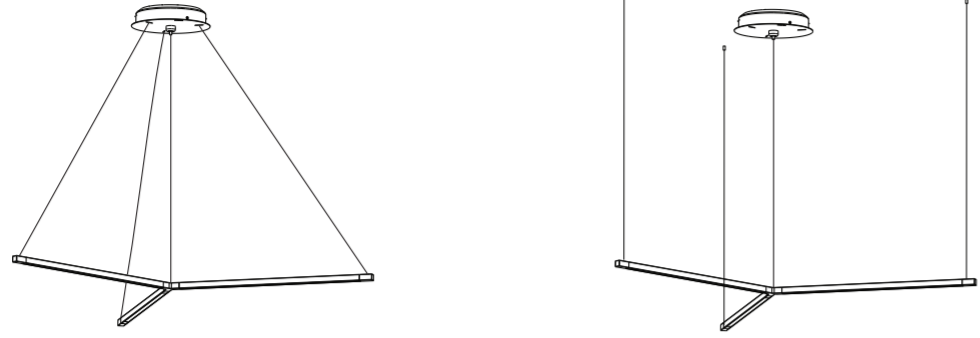
KONCEPT

Canopy installation



Shock Hazard. Electric shock could result in serious injury or death. Make sure circuit breaker is set to OFF before installation. Must be installed by a qualified electrician.

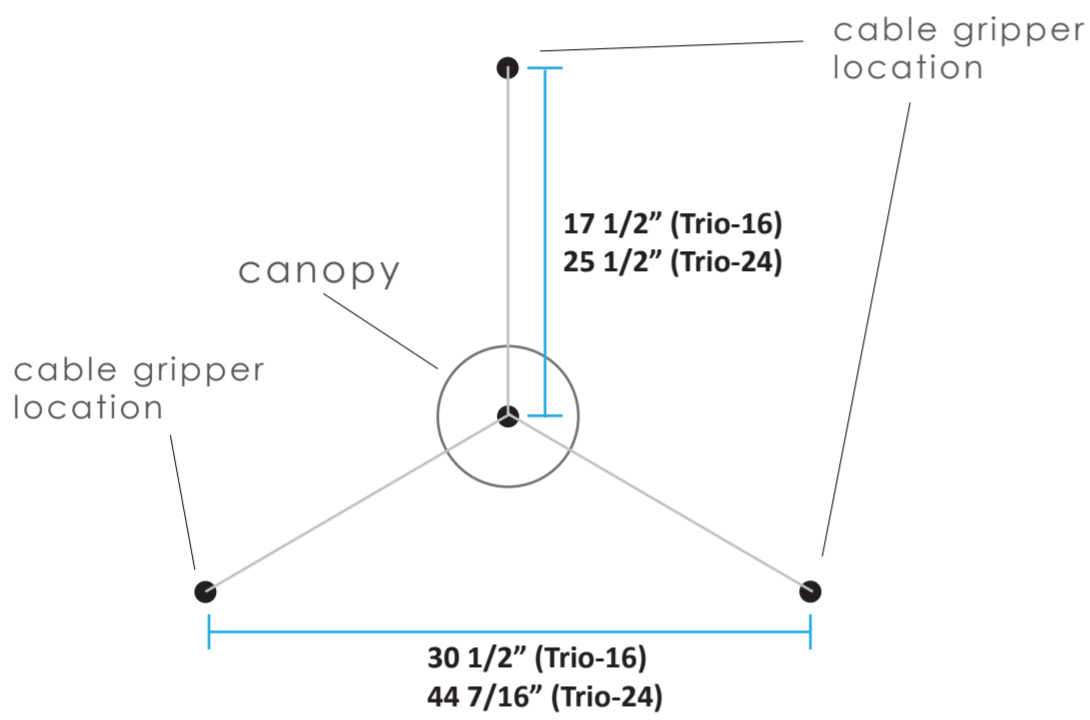
1 Monopoint installation Multipoint installation



There are two ways to mount the Z-Bar pendant bird using the canopy, a monopoint installation or a multipoint installation. For monopoint installation, proceed to step 2. For multipoint, see below.

Multipoint Installation: Before installing the pendant light, locate the installation points on the ceiling for the wire hangers, according to the distance away from the junction box/canopy listed on the diagram below. The Z-BAR pendant light should be hung vertically off the 4 points shown on the map below.

1 BOTTOM VIEW OF CEILING (for Multipoint Installation)



Please note that Trio-16, Trio-24, fixtures have different dimensions.

Z-Bar

pendant trio



KONCEPT

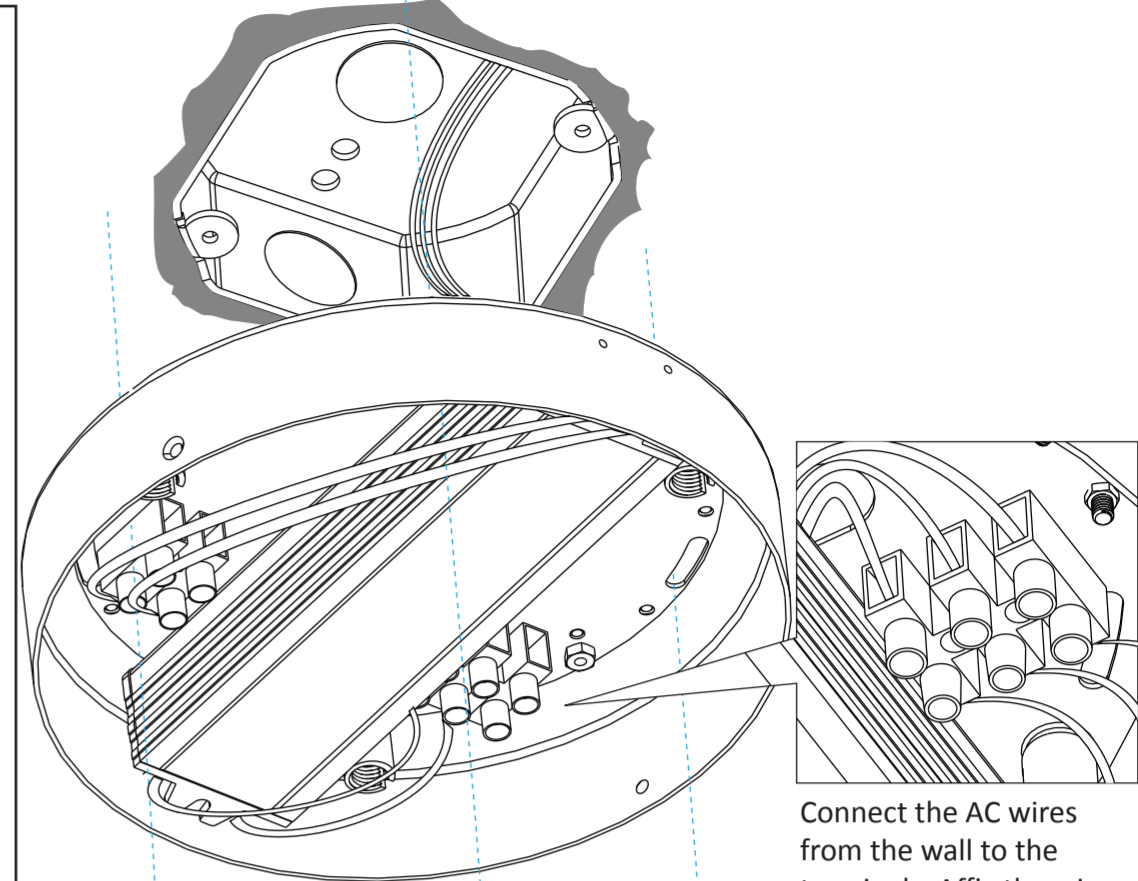
Canopy installation

2 Feed the AC power cord from the junction box through the hole as shown in the figure on the right then connect the AC wires to the terminals. Use a flathead screw driver to tighten the screws in the terminal to affix the wires. Secure the canopy to the ceiling with 3 provided screws, make sure the canopy is centered to the junction box and fully covering the junction box.

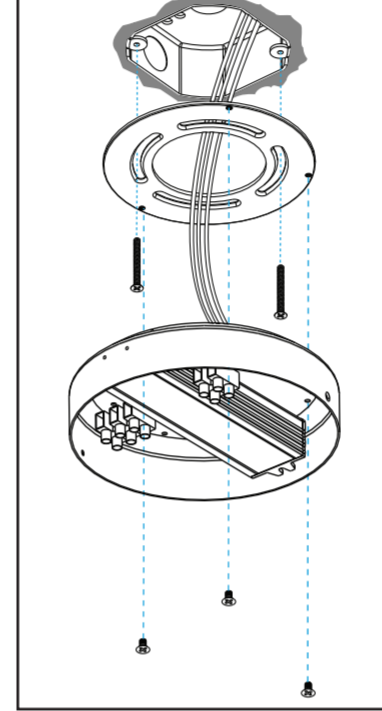
Optional step: Use this optional mounting plate to mount the canopy to the ceiling in case the canopy cannot be screwed on directly to the ceiling space surrounding the junction box.

First, use the two long machine screws to affix the optional mounting plate onto the junction box.

Then, use the three short machine screws to mount the canopy onto the mounting plate.

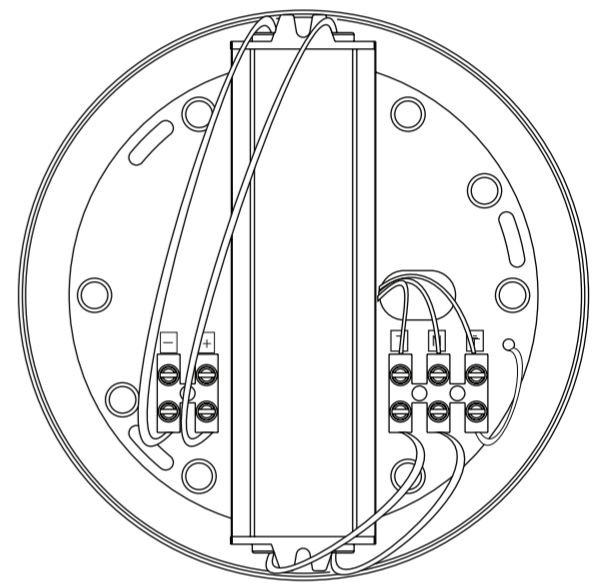


Connect the AC wires from the wall to the terminals. Affix the wires to the terminal with a flathead screw driver



For Monopoint installation, please move on to **3a**

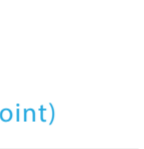
For Multipoint installation, please move on to **3b**



BOTTOM VIEW

Z-Bar

pendant trio



KONCEPT

Canopy installation (Monopoint)

3a

Use the provided strings to hang the cover plate from the canopy during installation

Install the joint with power cord first: Feed the DC power cord, from the joint in the container labeled ⚡, through the face plate slot as shown below, then through the provided cable gripper in the bag labeled "b".

Connect the DC wires to the DC terminal. Affix the wires to the terminal with a flathead screw driver.

Then, install the rest of the 3 joints: feed the cables through the assembly as shown. Lastly, tighten all cable grippers to their respective holders.

Do not affix the cover plate yet.

Nut & cable gripper are in the bag labeled "b".

6a

Pull the core wire out and fit it into the + positive terminal. Twist the skin of the wire and fit it into the - negative terminal.

Screw in cable grippers to the holders. Cut off any extra cable with a wire cutter.

After step 5a is finished and no more adjustments are needed remove the hanging strings from step 3a and secure the cover plate by fitting the two screws from the sides.

4a Attach LED light bars to the joints and make sure they are fully inserted with no gaps.

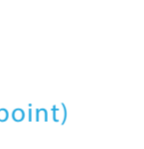
5a

All wires should be of equal length.

Wires can be released and re-adjusted by pressing the cable grippers' "nozzle".

Z-Bar

pendant trio



KONCEPT

Canopy installation (Multipoint)

3b

Affix the holders to the 3 locations (other than the canopy) marked on the ceiling from step #1 with screws. Then screw the cable grippers into the holders. Wires can be released and re-adjusted by pressing onto the nozzle.

Using the nut & cable gripper in the bag labeled "b", feed the DC power cord, from the joint in the container labeled ⚡, through the provided nut, then through the face plate, and then through the provided cable gripper as shown. Connect the DC wires to the DC terminal. Pull the core wire out and fit it into the + positive terminal. Twist the skin of the wire and fit it into the - negative terminal. Affix the wires to the terminal with a flat head screw driver. Secure the cable gripper to the face plate by tightening the nut to the cable gripper.

Tighten two screws from the sides to secure the face plate.

Nut & cable gripper are in the bag labeled "b".

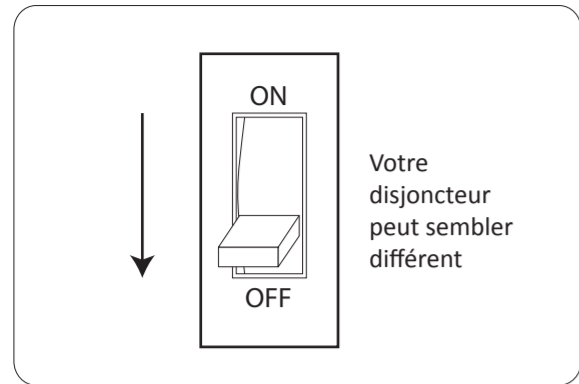
After step 5a is finished and no more adjustments are needed remove the hanging strings from step 3a and secure the cover plate by fitting the two screws from the sides.

4b Attach LED light bars to the joints and make sure they are fully inserted with no gaps.

5b

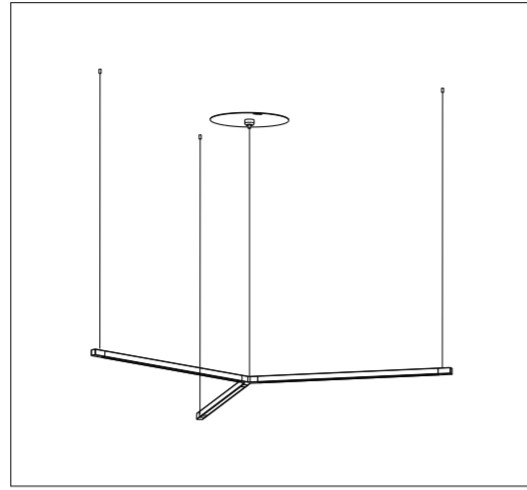
All wires should be of equal length.

Wires can be released and re-adjusted by pressing the cable grippers' "nozzle".

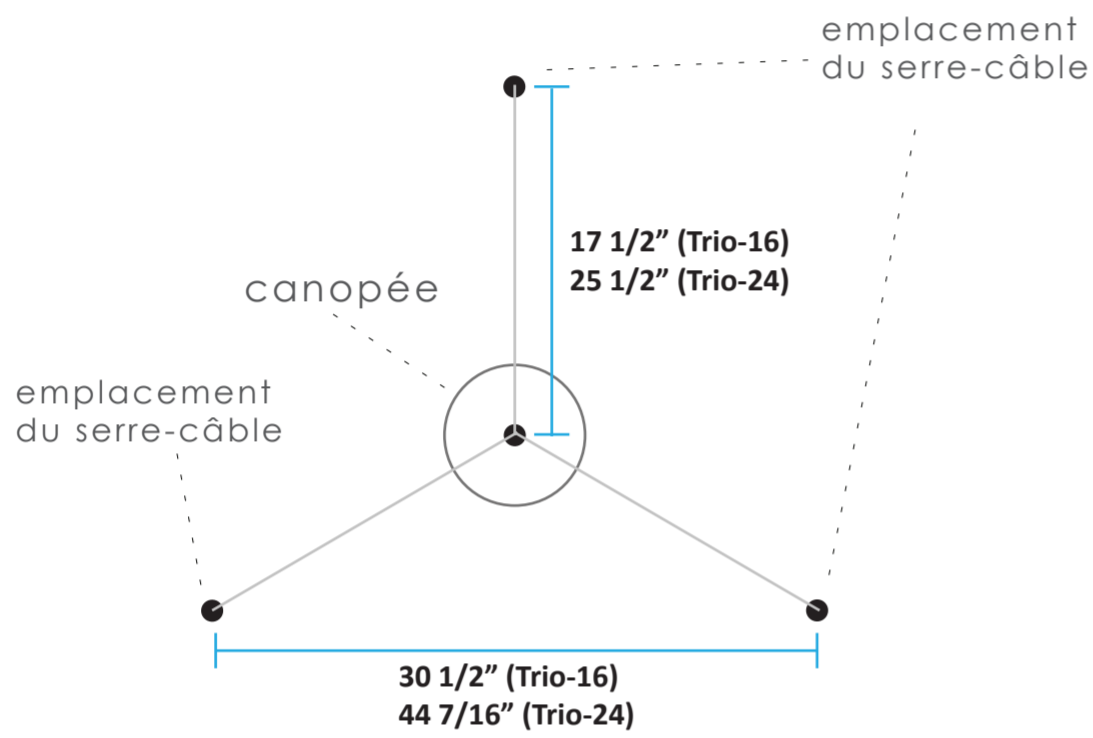


Avant d'installer la suspension, cartographiez les points d'installation au plafond selon les mesures indiquées ci-dessous. Le Z-Bar Pendant Trio sera suspendu verticalement à partir de ces 4 points.

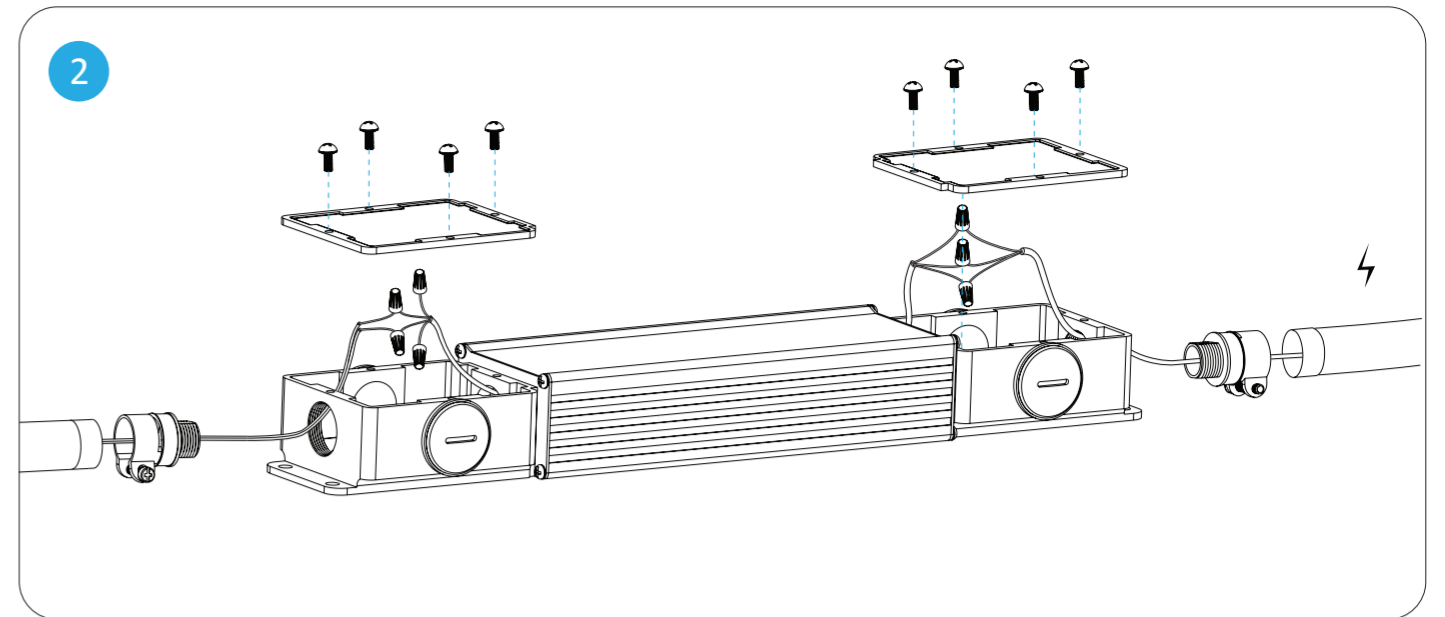
Risque de choc. Un choc électrique pourrait entraîner des blessures graves ou la mort. assurez-vous que votre disjoncteur est sur OFF avant l'installation. Cette lampe doit être installée par un électricien qualifiée.



1 VUE INFÉRIEURE DU PLAFOND

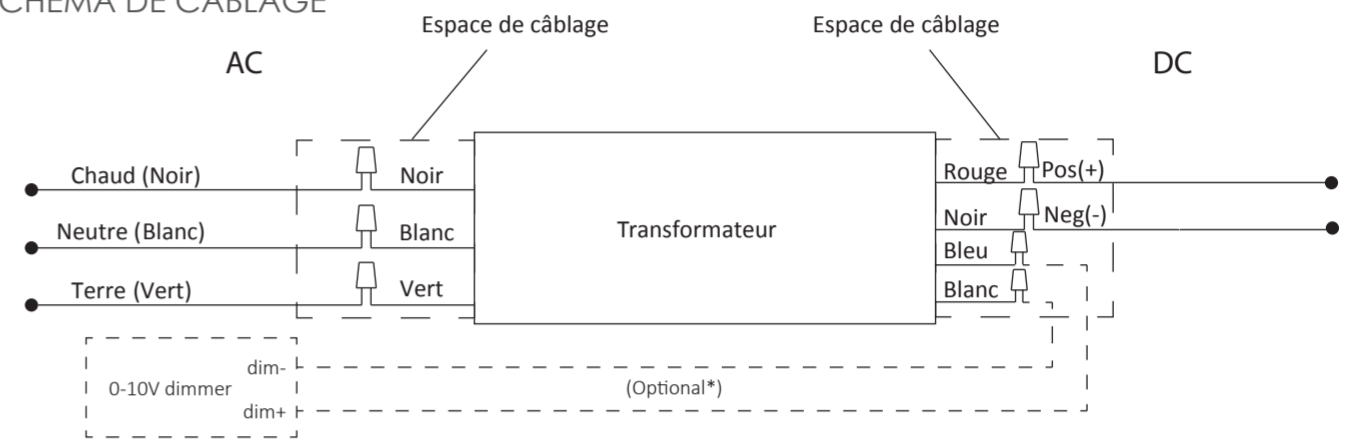


Veuillez noter que Trio-16, Trio-24, les luminaires ont des dimensions différentes.

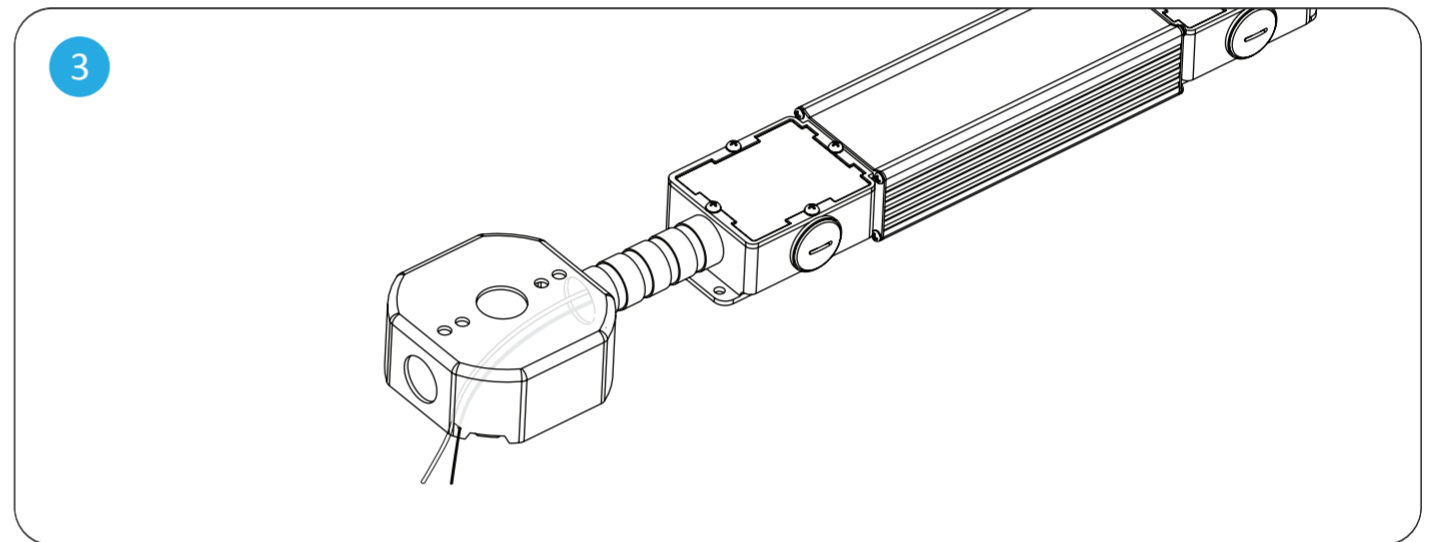


À l'aide du câble CC et des connecteurs fournis, connectez les fils à l'intérieur du boîtier du transformateur comme illustré dans le schéma de câblage ci-dessous. Un transformateur doit être installé pour chaque emplacement marqué du symbole Ⓝ

SCHEMA DE CÂBLAGE



3



Faites passer les fils DC rouge et noir à travers le conduit dans la boîte de jonction (conduit et boîte de jonction non fournis). Fixez correctement le boîtier du transformateur et la boîte de jonction à l'intérieur du plafond, avec une ouverture permettant d'accéder à la boîte de jonction.

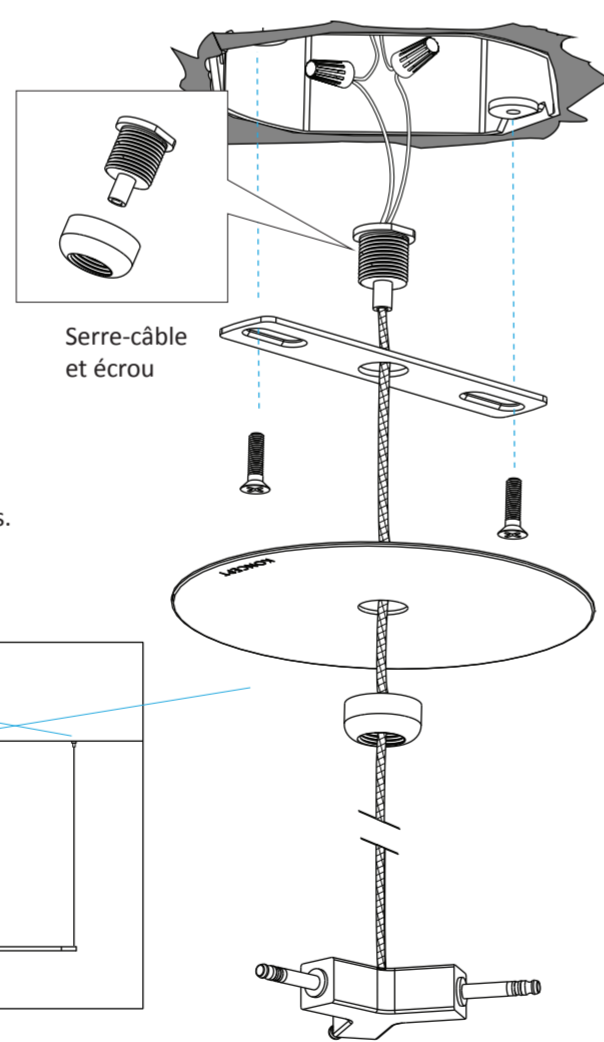


4

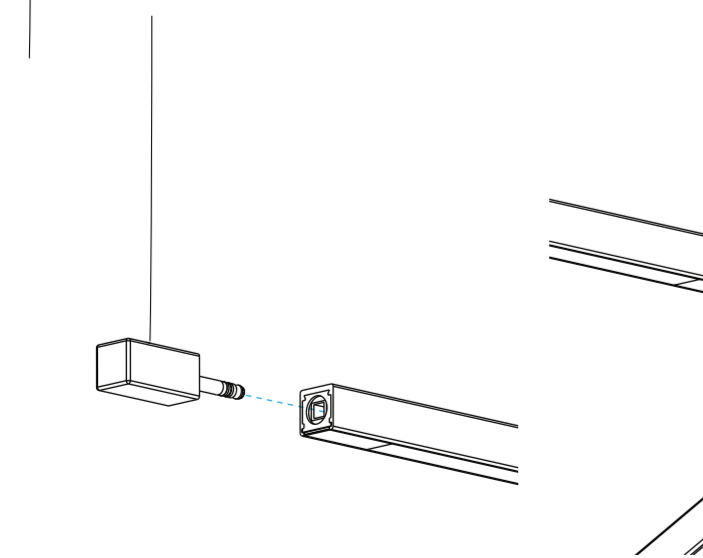
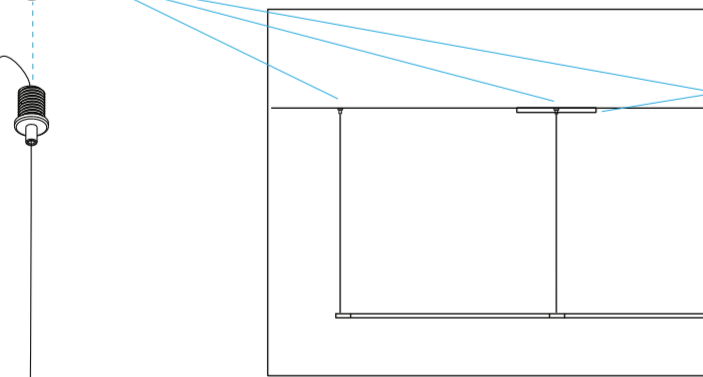
Installez d'abord le joint avec le cordon d'alimentation. À l'aide de l'écrou et du serre-câble, faites passer le cordon d'alimentation CC à partir du joint dans le récipient marqué ⚡ à travers l'écrou fourni, puis à travers la plaque frontale, puis à travers le support métallique rectangulaire, puis à travers le serre-câble fourni, comme illustré. Connectez les fils CC à la borne CC. Tirez le fil conducteur vers l'extérieur et connectez-le au fil CC rouge à l'aide du fil fourni Terminal. Tordez la peau du fil et connectez-le au fil CC noir via la borne.

Fixez le support rectangulaire en métal avec les deux vis fournies à la boîte de jonction, puis installez la plaque de couverture en serrant l'écrou sur le serre-câble.

Pour installer les serre-câbles, fixez les supports aux emplacements marqués au plafond depuis l'étape 1 avec des vis, puis vissez les serre-câbles dans les supports.



VUE DE CÔTÉ

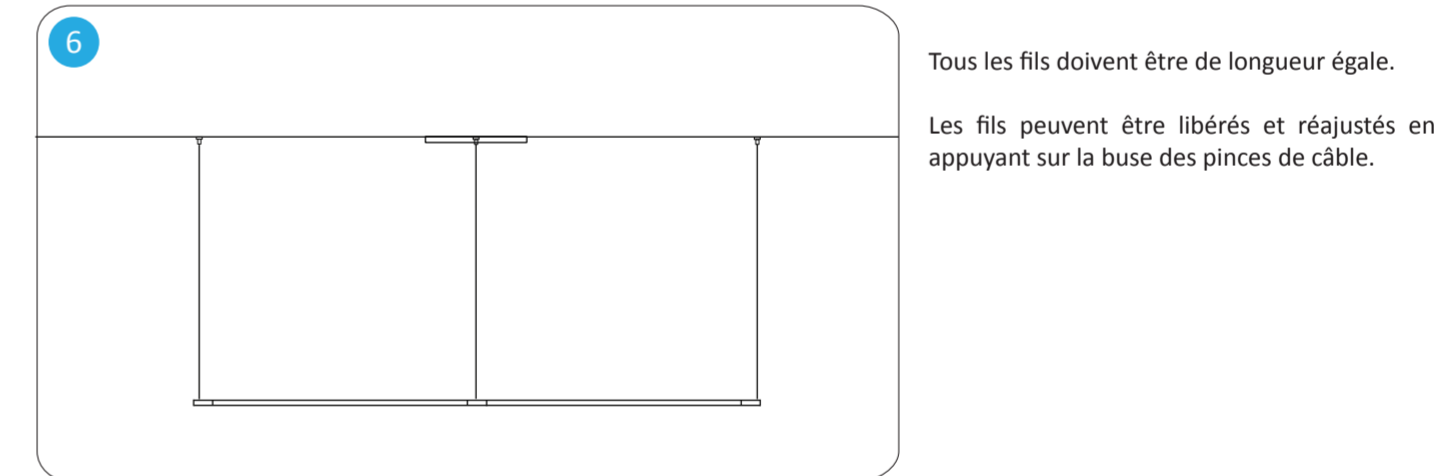


5

Fixez les barres lumineuses LED aux articulations en vous assurant qu'elles sont complètement insérées sans espace entre les barres lumineuses et les articulations.



6



Garantie Limitée du Produit

Koncept garantit à l'acheteur original de ce produit contre les défauts de conception, d'assemblage, de matériau ou de fabrication du fabricant et remplacera ou réparera gratuitement, au choix de Koncept, tout produit défectueux. Cette couverture est valable cinq ans à compter de la date d'achat tant que l'acheteur d'origine est propriétaire du produit. Dans le cas d'un produit câblé, cette garantie est valable un an pour le pilote LED en particulier. Koncept remplacera ou réparera le produit, que Koncept, à sa seule discrétion, reconnaît comme étant défectueux, gratuitement à condition que les conditions suivantes pour un retour soient remplies.

Cette garantie ne s'applique à aucun produit endommagé par accident, mauvaise utilisation ou abus physique ou électrique, installation incorrecte, altération, toute utilisation contraire à sa fonction prévue, guerre, incendie, inondation ou tout autre acte de la nature, ou réparation non autorisée. Cette garantie ne s'applique pas à un produit acheté auprès d'un revendeur tiers autorisé.

Koncept n'assume aucune responsabilité pour les événements tels que les amendes résultant de l'utilisation de ce produit ou tout dommage consécutif causé par un dysfonctionnement du produit. En aucun cas, Koncept ne sera responsable de plus que le remplacement du produit. Cette garantie ne couvre pas les frais d'expédition ou de main-d'œuvre associés au remplacement d'un produit défectueux. En aucun cas, cette garantie ou le produit couvert par celle-ci ne doit être interprété comme une police d'assurance contre toute perte de quelque nature que ce soit. Le personnel de Koncept n'assume ni n'autorise aucune personne ou organisation à fournir des garanties ou à assumer toute responsabilité en relation avec la vente ou l'utilisation de ce produit.

Cette garantie couvre uniquement les produits utilisés sur le territoire couvert par votre distributeur local. Il s'agit de la garantie complète du produit et aucune autre garantie n'existe. Certaines juridictions peuvent ne pas autoriser les limitations sur la durée d'une garantie implicite, ou l'exclusion ou la limitation des dommages accessoires ou consécutifs, de sorte que les exclusions ou limitations ci-dessus peuvent ne pas s'appliquer à vous. Cette garantie vous donne des droits légaux spécifiques, et vous pouvez également avoir d'autres droits qui varient selon les États et les pays.

Pour déposer une réclamation de remplacement / réparation sous la garantie:

- 1) Contactez Koncept pour obtenir un numéro d'autorisation de retour pendant la période de garantie. Une réclamation ne sera pas acceptée sans un numéro d'autorisation de retour.
- 2) Fournissez une copie du reçu d'achat original avec la date d'achat et le nom du produit clairement indiqués.
- 3) Retournez le produit défectueux à Koncept en port payé et accompagné de (1), (2) et (3) à l'adresse suivante: Garantie limitée du produit, Koncept Inc. 429 E. Huntington Drive, Monrovia, CA 91016

Avertissements

- Afin de réduire les risques de feu, de choc électrique ou de blessure:**
- Ne pas utiliser en extérieur ou à proximité de l'eau.
 - Ne pas manipuler les prises ou la lampe avec des mains humides.
 - Ne pas regarder directement vers les LEDs.
- Note: Une surchauffe peut entraîner une réduction de la durée de vie des LEDs. Afin d'éviter la surchauffe:**
- Ne pas exposer directement à la lumière du soleil.
 - Température ambiante recommandée: inférieure à 25°C / 77°F.
 - Retirer l'emballage plastique entourant les LEDs avant usage.

Specifications

| Modèle | ZBP-16-TRIO | ZBP-24-TRIO |
|---------------------------------------|---|-------------------------------------|
| Couleur de la lumière | Chaud doux / 3000 K | |
| Plus/moins lumineux | Pour une liste de gradateurs compatibles, visitez: koncept.com/dimmers | |
| longueur de la section la plus longue | 16 inches | 24 inches |
| Tension d'entrée (canopée) | 120V seulement | |
| Tension d'entrée (transformateur) | 110V - 240V | 277V (pour North America seulement) |

Koncept Inc.
429 E. Huntington Drive
Monrovia, CA 91016, USA
Phone: 323-261-8999
Fax: 323-261-8998

support@koncept.com
www.koncept.com

Enregistrez votre lampe à LED Koncept en ligne et bénéficiez:

- D'une extension de garantie d'un an (votre lampe sera garantie pendant six années complètes)
- D'un entretien de produit prioritaire.

Consultez le site Internet www.koncept.com/productsupport et entrez le numéro de série de votre produit qui est indiqué à l'arrière de l'enveloppe de votre lampe.

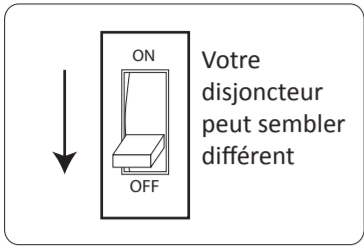
Z-Bar

pendant *trio*



KONCEPT

Installation de Canopée

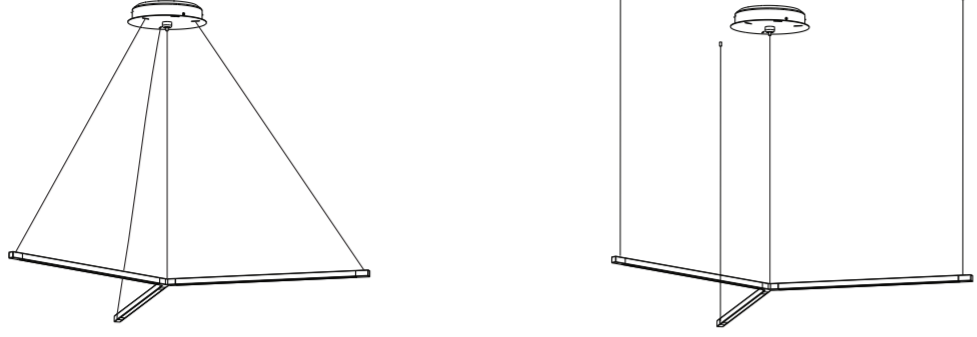


Votre disjoncteur peut sembler différent



Risque de choc. Un choc électrique pourrait entraîner des blessures graves ou la mort. assurez-vous que votre disjoncteur est sur OFF avant l'installation. Cette lampe doit être installée par un électricien qualifiée.

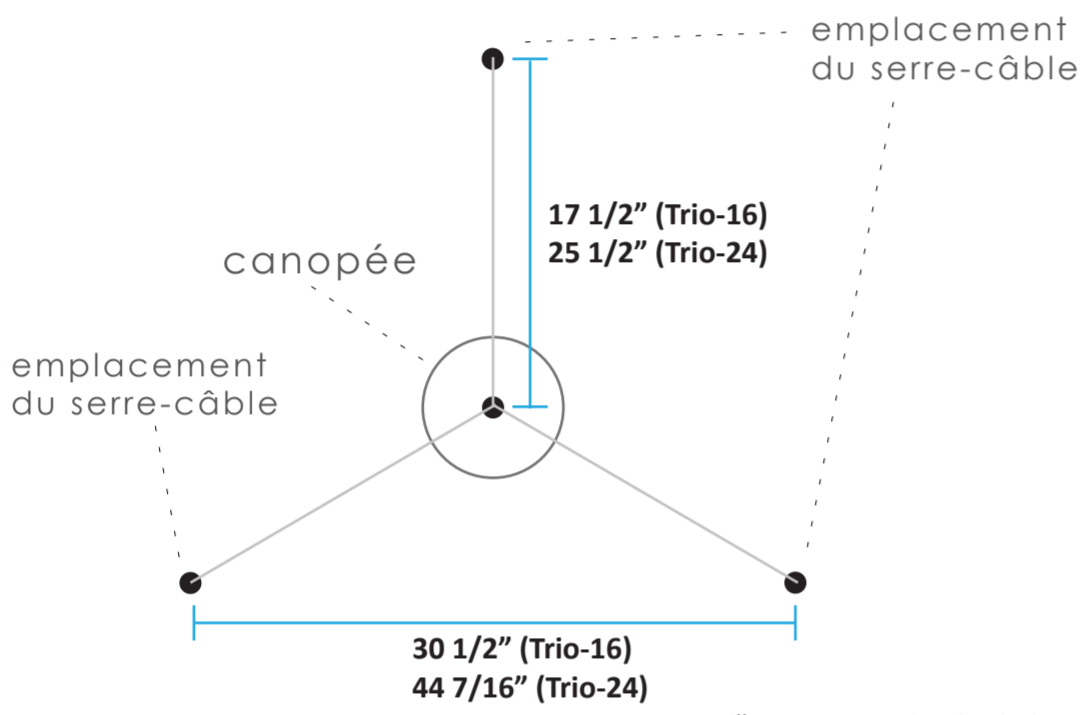
1 Installation monopoint Installation multipoint



Pour une installation monopoint, passez à l'étape 2.

Installation multipoint: Avant d'installer la suspension, localisez les points d'installation sur le plafond des supports de câbles, en fonction de la distance par rapport à la boîte de jonction / auvent indiquée sur le schéma ci-dessous. La Z-Bar pendant trio doit être suspendue verticalement sur les 4 points indiqués sur la carte ci-dessous.

1 VUE INFÉRIEURE DU PLAFOND (pour installation multipoint)



Veuillez noter que Trio-16, Trio-24, les luminaires ont des dimensions différentes.

Z-Bar

pendant *trio*



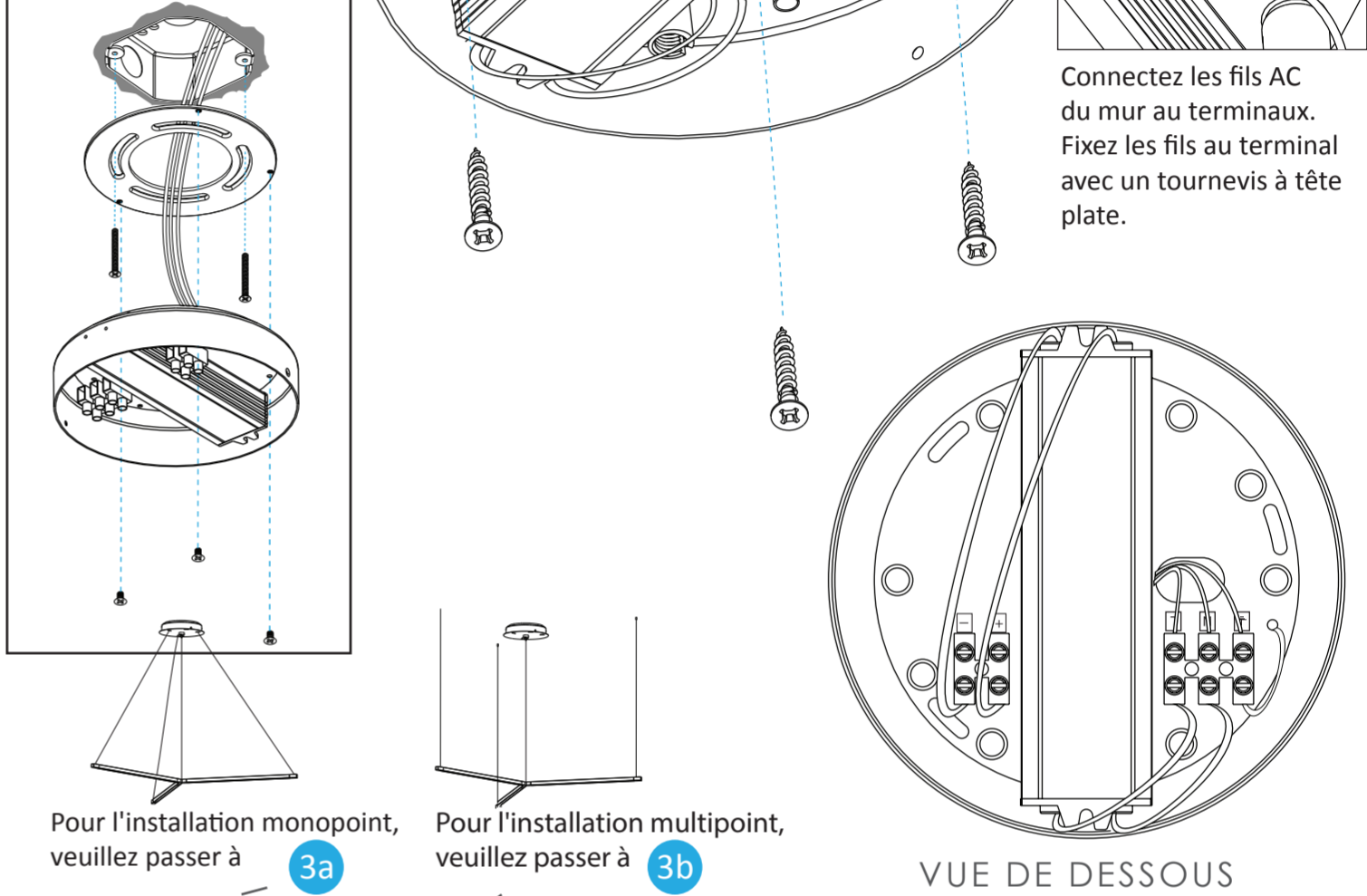
KONCEPT

Installation de Canopée

2 Faites passer le cordon d'alimentation CA de la boîte de jonction à travers le trou comme indiqué sur la figure de droite, puis connectez les fils CA aux bornes. Utilisez un tournevis à tête plate pour serrer les vis dans la borne pour fixer les fils. Fixez la verrière au plafond avec les 3 vis fournies, assurez-vous que la verrière est centrée sur la boîte de jonction et qu'elle recouvre entièrement la boîte de jonction.

Étape facultative:

Utilisez cette plaque de montage en option pour monter la verrière au plafond au cas où la verrière ne pourrait pas être vissée directement sur l'espace au plafond entourant la boîte de jonction. Tout d'abord, utilisez les deux longues vis à métaux pour fixer la plaque de montage en option sur la boîte de jonction. Ensuite, utilisez les trois vis à métaux courtes pour monter la verrière sur le plaque de montage.



Z-Bar

pendant *trio*



KONCEPT

Canopy installation (Monopoint)

3a

Utilisez les cordes fournies accrocher le plaque de couverture du auvent pendant l'installation

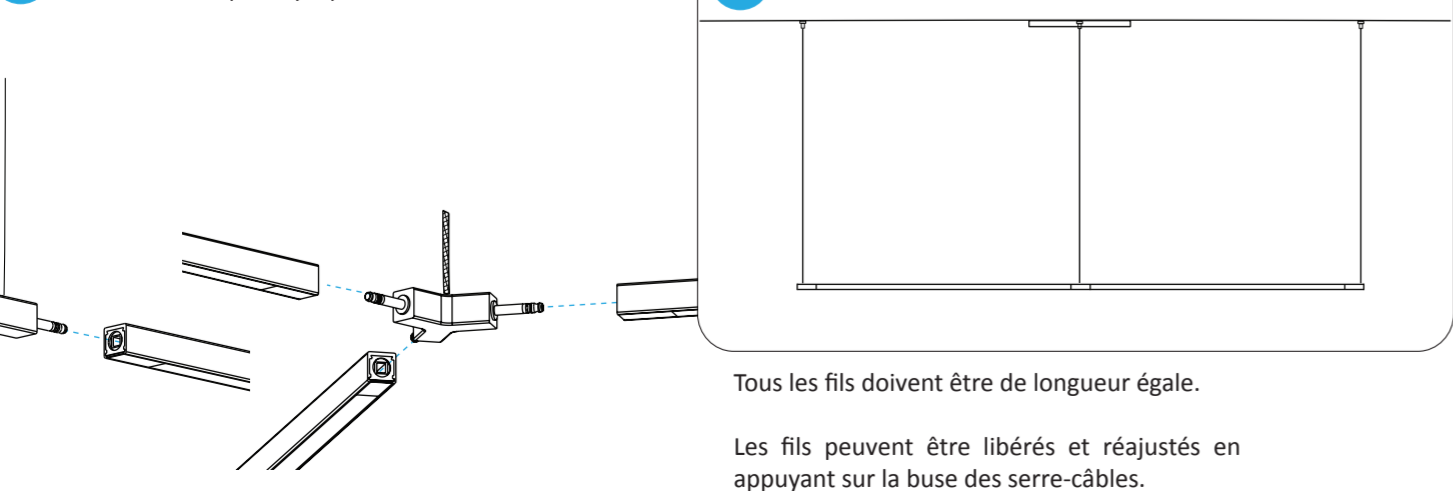
Installez d'abord le joint avec le cordon d'alimentation: le cordon d'alimentation DC, à partir de l'articulation récipient étiqueté 4, à travers la plaque frontale comme indiqué ci-dessous, puis à travers le pince à câble fournie dans le sac étiqueté B.

Connectez les fils DC à la borne DC. Fixez les fils à la borne avec un tournevis à tête plate.

Ensuite, installez le reste des 3 joints: faites passer les câbles dans l'ensemble comme indiqué. Enfin, serrez tous les serre-câbles sur leurs supports respectifs.

Ne collez pas encore la plaque de recouvrement.

4a Fixez des barres lumineuses LED aux joints et assurez-vous qu'il n'y a pas d'écarts.



Z-Bar

pendant *trio*



KONCEPT

Installation de Canopée (Multipoint)

3b

Fixez les supports aux 3 emplacements (autres que la verrière) marqués au plafond de l'étape 1 avec des vis. Vissez ensuite les serre-câbles dans les supports. Les fils peuvent être libérés et réajustés en appuyant sur la buse.

À l'aide de l'écrou et du serre-câble dans le sac étiqueté B, faites passer le cordon d'alimentation DC, à partir du joint dans le récipient étiqueté 4, à travers l'écrou fourni, puis à travers la plaque avant, puis à travers le serre-câble fourni comme indiqué. Connectez les fils DC à la borne DC. Tirez le fil conducteur vers l'extérieur et insérez-le dans la borne positive +. Torsadez la peau du fil et insérez-la dans la borne négative. Fixez les fils à la borne avec un tournevis à tête plate. Fixez le serre-câble à la plaque frontale en serrant l'écrou sur le serre-câble.

Serrez deux vis latérales pour fixer la plaque avant.

4b Fixez des barres lumineuses LED aux joints et assurez-vous qu'il n'y a pas d'écarts.

