

INVAL

El mueble que uno quiere
Furniture that you want

REF.: ET 3215

WORKSTATION ESTACIÓN DE TRABAJO

This instruction manual contains important information. Follow the consecutive order.
Please read and keep for future reference.
Este Manual contiene información importante. Siga el orden consecutivo de las instrucciones.
Por favor léalo y guárdelo para consultas en el futuro.



Two or more people are required to assemble and/or move this unit.
Se requiere de dos o más personas para armar y mover este mueble.



Unpack and assemble this unit in an spacious area. Assemble the unit on top of the empty box to prevent scratches.
Desempaque y arme este mueble en un area espaciosa. Arme el mueble sobre su caja, para no rayarlo.



Protect furniture from water and moisture. This furniture must not be used outdoors.
Proteja el mueble del agua y de la humedad. No use este mueble al aire libre.



Do not expose it to heat.
No lo exponga al calor.



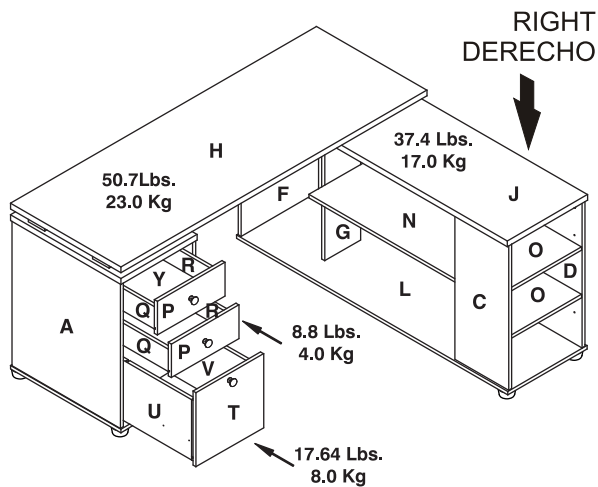
Do not hit or tap with a hammer, unless it is indicated.
No lo golpee ni lo martille.



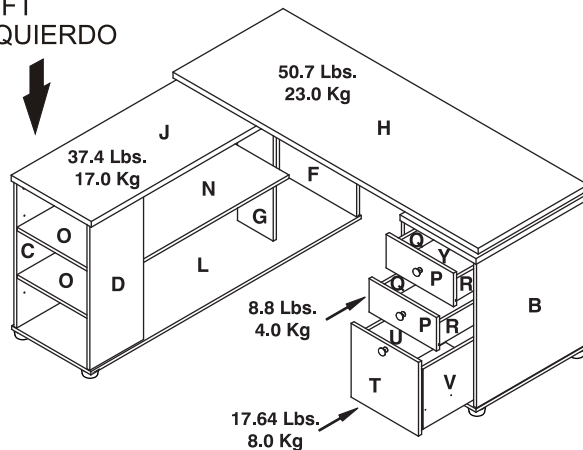
Do not paint or use abrasive elements to clean this furniture.
No pinte ni use elementos abrasivos para limpiar este mueble.



Do not drag or climb on your furniture. If you need to move it, lift it.
No lo arrastre ni se suba al mueble. Si necesita moverlo, levántelo.



LEFT
IZQUIERDO



Certificado N° sc 640-1




Thank you for purchasing this product. We trust that you will be completely satisfied with your product for years to come. This product is backed by a 5 year limited warranty and has been crafted with today's lifestyles in mind.

Le damos las gracias por adquirir este producto. Confiamos en que quede completamente satisfecho con su compra. Este producto tiene una garantía limitada de 5 años y ha sido creado atendiendo al estilo de vida de hoy día.

DO NOT RETURN TO STORE


If you need assembly assistance or parts replacement , please visit our Web site
www.invalamerica.com

Any other inquiries, please contact us toll free at 1-888-659-3512 
Monday thru Friday from 9:00 a.m. to 5:30 p.m. ET

Have all your purchase information ready when you contact us.

.....
NO DEVUELVA ESTE PRODUCTO A LA TIENDA

Si necesita remplazo de partes o ayuda para el armado de su nuevo mueble, por favor visite nuestra pagina de internet www.invalamerica.com

Cualquier otra solicitud que tenga, contactenos sin costo al 1-888-659-3512 
De lunes a viernes desde las 9:00 a.m. hasta las 5:30 p.m. hora del este.

Tenga toda su información de compra a mano cuando nos contacte.

¡-IMPORTANT-!

When calling or writing to us, please provide the OP number printed on the sticker of the warranty sheet so we can offer you the most efficient response.

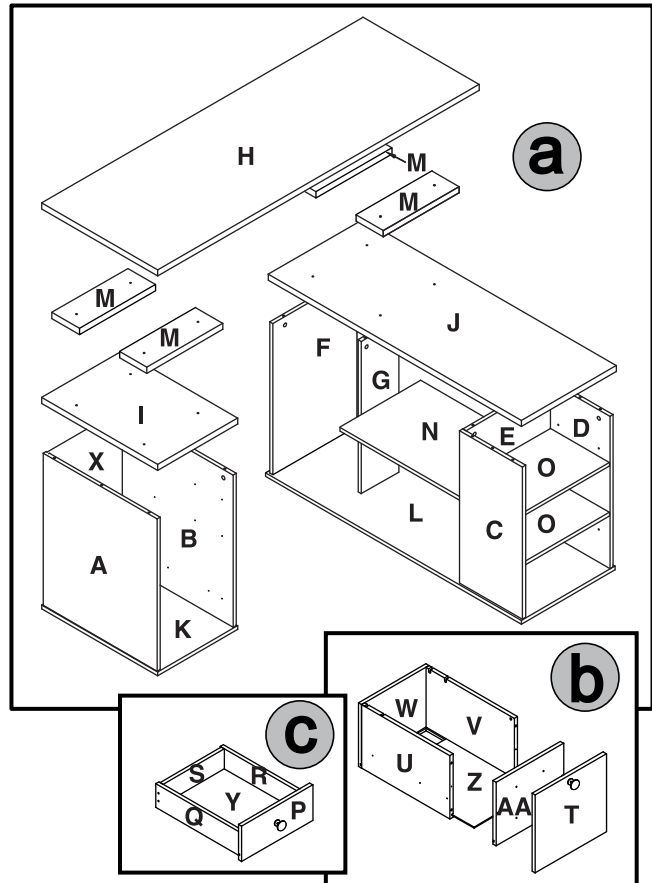


¡-IMPORTANTE-!

Al llamar o escribirnos, por favor darnos el número de la OP que encontrará impreso en la calcomanía de la hoja de garantía con el fin de ofrecerle la más eficiente respuesta.

PARTS IDENTIFICATION / IDENTIFICACIÓN DE PARTES

EXPLODED VIEW/DESPIECE



QUANTITY CANTIDAD	FROM DESDE	TO HASTA
36	A	AA

PARTS LIST TABLA DE PIEZAS

PARTS PIEZA	QUANTITY CANTIDAD
A	1
B	1
C	1
D	1
E	1
F	1
G	1
H	1
I	1
J	1
K	1
L	1
M	4
N	1
O	2
P	2
Q	2
R	2
S	2
T	1
U	1
V	1
W	1
X	1
Y	2
Z	1
AA	1

IDENTIFICACIÓN DE HERRAJES HARDWARE IDENTIFICATION

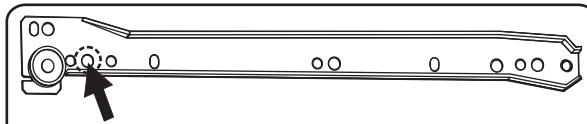
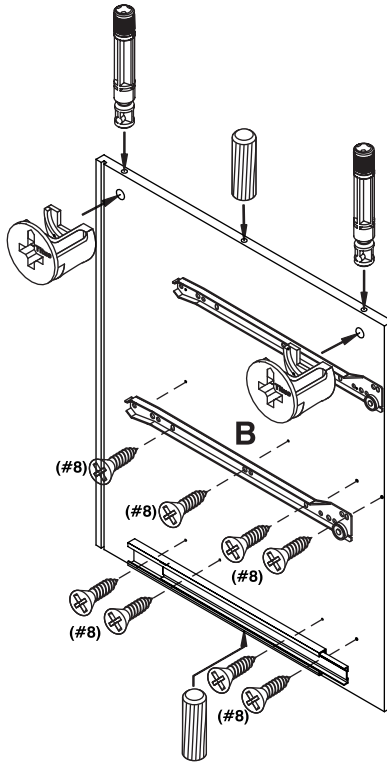
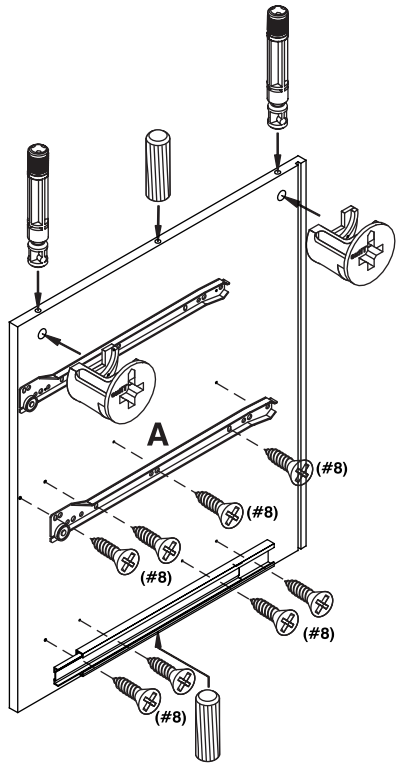


IMPORTANT: Before proceeding to assemble this unit, read the instructions and inspect carefully the parts and hardware thoroughly. If any part is missing, do not return to the store, please call toll free: In Colombia 01800 09 33444, Venezuela 0212-238-7584, Mexico 53447019 / 53445841 and in the USA, Canada, Puerto Rico and US Virgin Islands visit our Web page www.invalamerica.com.

IMPORTANTE: Antes de empezar a ensamblar este mueble, lea este instructivo y revise cuidadosamente las piezas y herrajes. En caso de que le haga falta alguna pieza, no lo devuelva a la tienda, favor llamar a la línea gratuita en Colombia Colombia 01800 09 33444, Venezuela 0212-238-7584, Mexico 53447019 / 53445841 y para USA, Canada, Puerto Rico y US Virgin Islands visite nuestra página Web www.invalamerica.com.

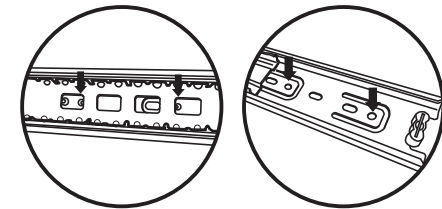
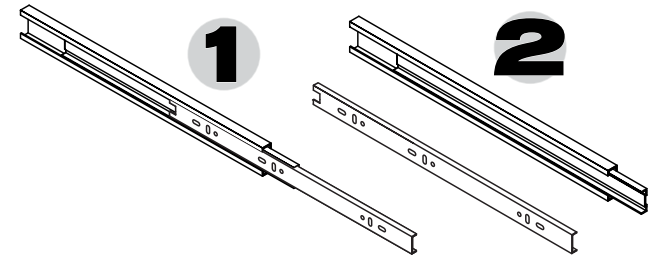
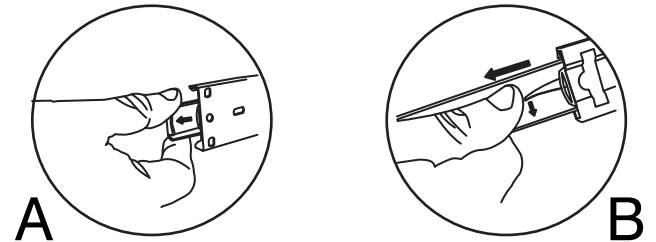
FURNITURE ASSEMBLY ARMADO DEL MUEBLE

a



Place a drawer rail screw in the drilling that indicates the arrow, locate the other two screws where they coincide with the drillings guides part A/B.
Coloque un tornillo corredera en la perforación que señala la flecha, ubique los otros dos tornillos donde coincida con las perforaciones guías de las parte A/B.

FULL EXTENSION SLIDE CORREDERA FULL EXTENSION

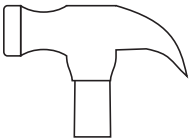


Slide rail to locate the holes in parts A/B as shown in the diagram.

Deslice el riel para ubicar las perforaciones en las piezas A/B como muestra en las Gráficas

FOR THIS STEP, YOU WILL NEED:
EN ESTE PASO NECESITA:

TOOLS
HERRAMIENTAS

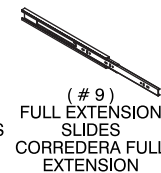


HAMMER/
MARTILLO



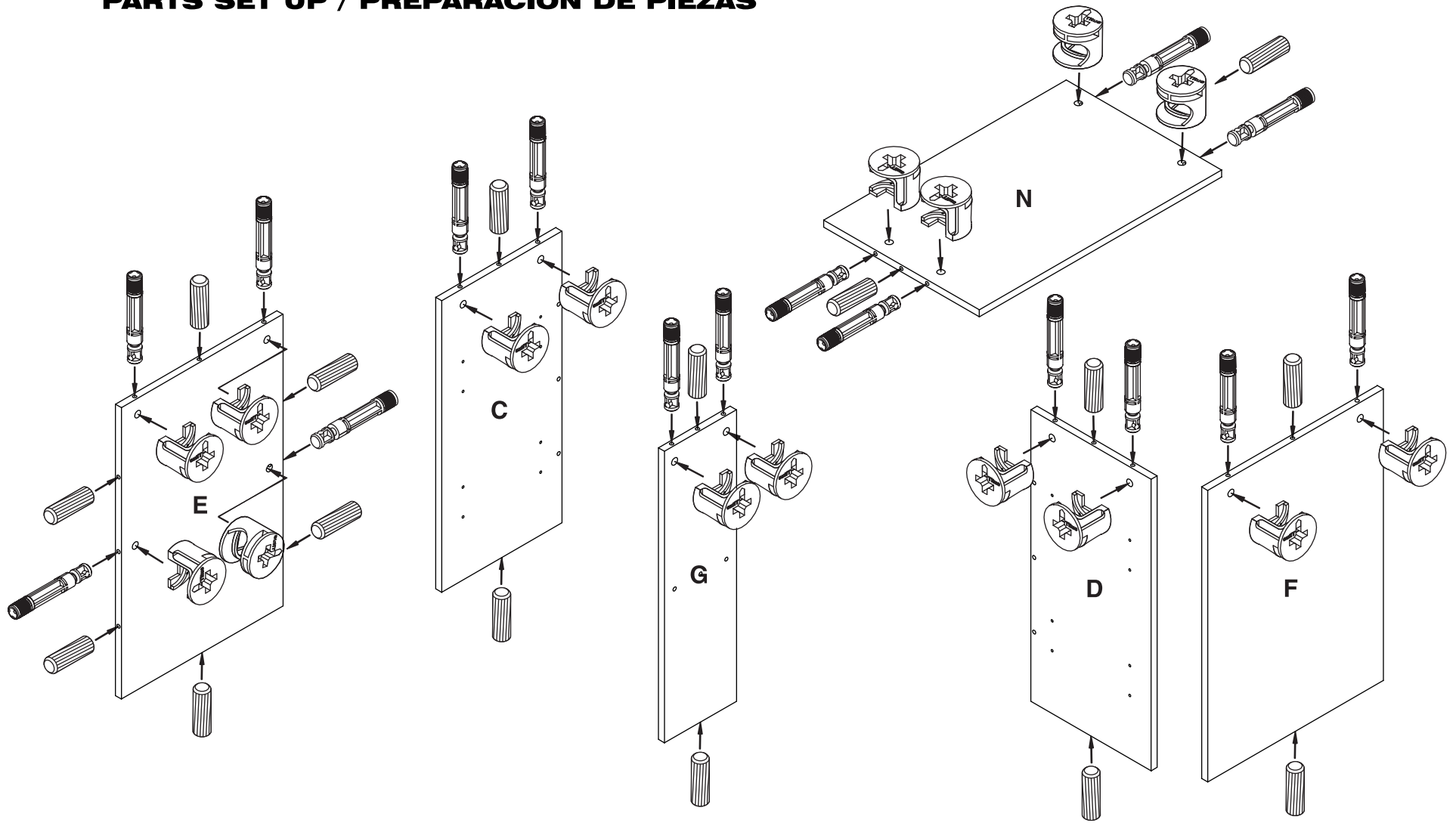
PHILLIPS SCREWDRIVER/
ATORNILLADOR DE ESTRELLA

HARDWARE
HERRAJES



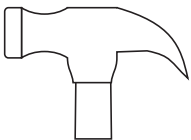
2 ASSEMBLY STEPS / PASOS PARA ENSAMBLAR

PARTS SET UP / PREPARACIÓN DE PIEZAS



FOR THIS STEP, YOU WILL NEED:
EN ESTE PASO NECESITA:

TOOLS
HERRAMIENTAS

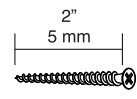


HAMMER/
MARTILLO

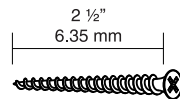


PHILLIPS SCREWDRIVER/
ATORNILLADOR DE ESTRELLA

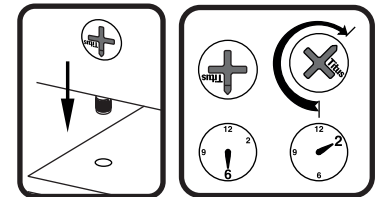
HARDWARE
HERRAJES



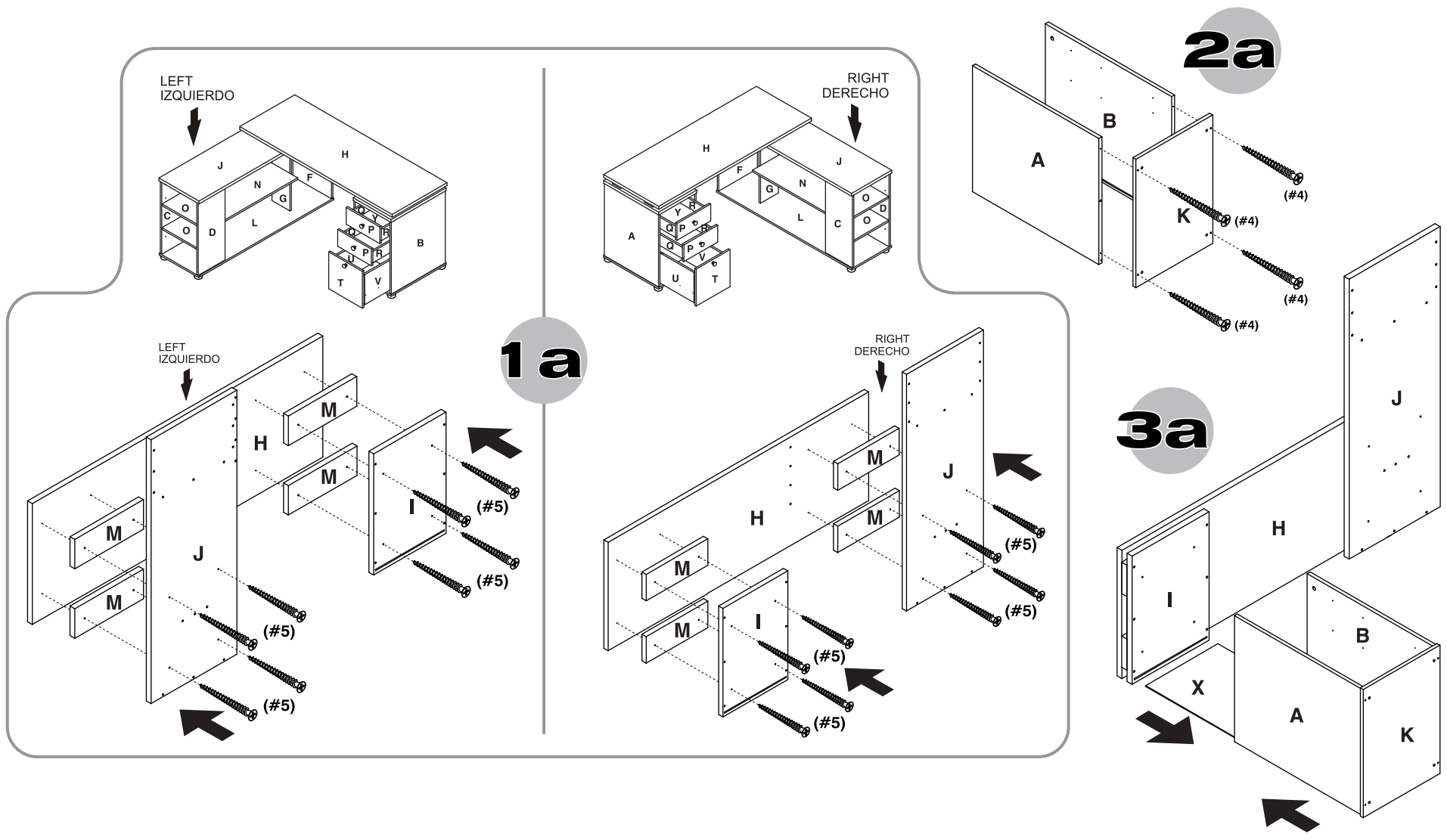
(# 4)
DRYWALL SCREWS
TORNILLOS
DRYWALL



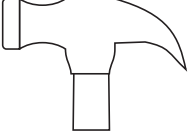

(# 5)
DRYWALL SCREWS
TORNILLOS
DRYWALL


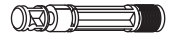



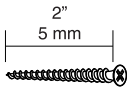
AFTER THE PARTS ARE CONNECTED,
SCREW AS SHOWN

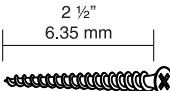


FOR THIS STEP, YOU WILL NEED:
EN ESTE PASO NECESITA:

- TOOLS**
HERRAMIENTAS
-  **HAMMER / MARTILLO**
 -  **PHILLIPS SCREWDRIVER / ATORNILLADOR DE ESTRELLA**

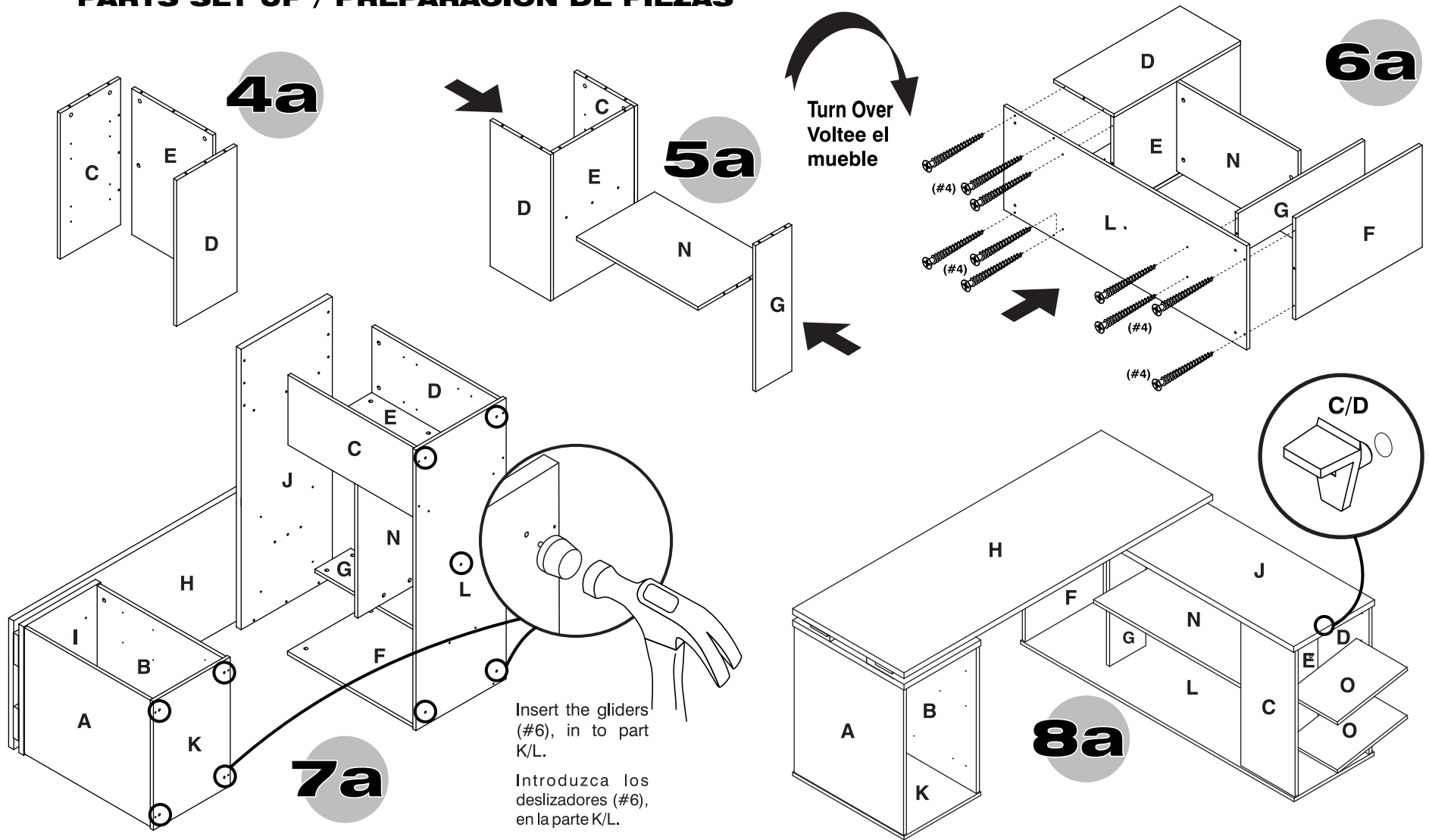
- HARDWARE**
HERRAJES
-  (# 1) **WOODEN DOWELS / TARUGOS**
 -  (# 2) **CAM STUDS / PERNOS**
 -  (# 3) **CAM LOCKS / TUERCAS**

-  2" / 5 mm
(# 4) **DRYWALL SCREWS / TORNILLOS DRYWALL**

-  2 1/2" / 6.35 mm
(# 5) **DRYWALL SCREWS / TORNILLOS DRYWALL**

4 ASSEMBLY STEPS / PASOS PARA ENSAMBLAR

PARTS SET UP / PREPARACIÓN DE PIEZAS

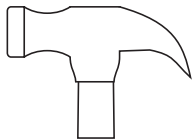


Turn Over
Voltee el
mueble

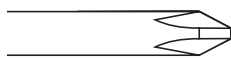
Insert the gliders (#6), in to part K/L.
Introduzca los deslizadores (#6), en la parte K/L.

FOR THIS STEP, YOU WILL NEED:
EN ESTE PASO NECESITA:

TOOLS
HERRAMIENTAS

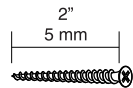


HAMMER/
MARTILLO



PHILLIPS SCREWDRIVER /
ATORNILLADOR DE ESTRELLA

HARDWARE
HERRAJES



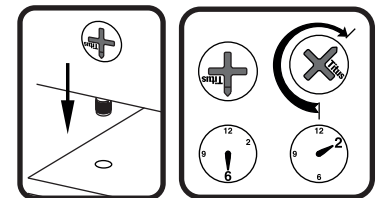
(# 4)
DRYWALL SCREWS
TORNILLOS
DRYWALL



(# 6)
GLIDERS
DESILIZADORES



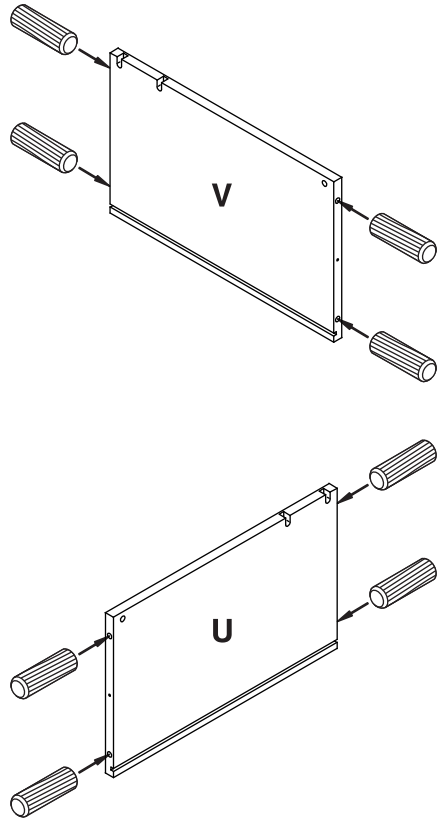
(#11)
PANEL SUPPORTS
SOPORTES
ENTREPAÑO



AFTER THE PARTS ARE CONNECTED,
SCREW AS SHOWN

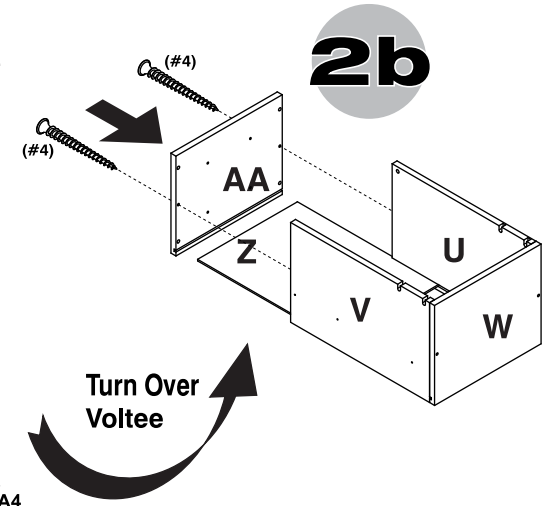
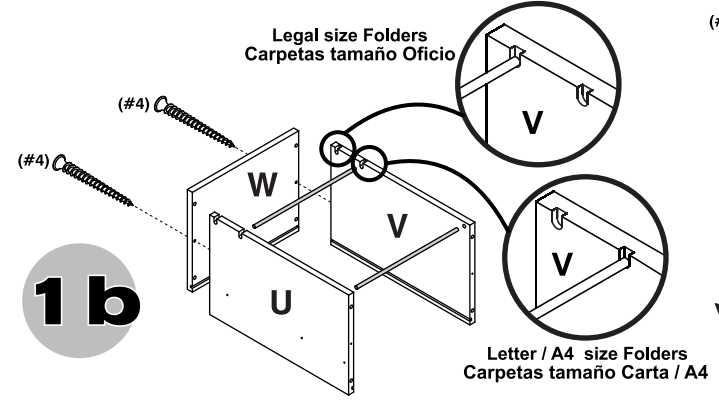
ASSEMBLY DRAWER ARMADO DEL CAJON

b



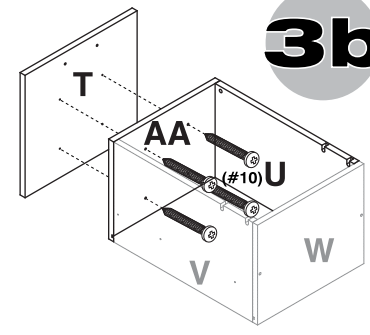
Depending on the file size that you will use, adjust tubes (#12) as shown in the diagram.

Dependiendo de la carpeta que usted emplee ajustar los tubos (#12) según la gráfica

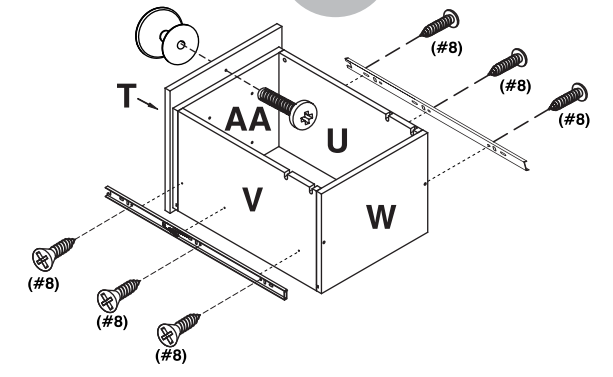


1b

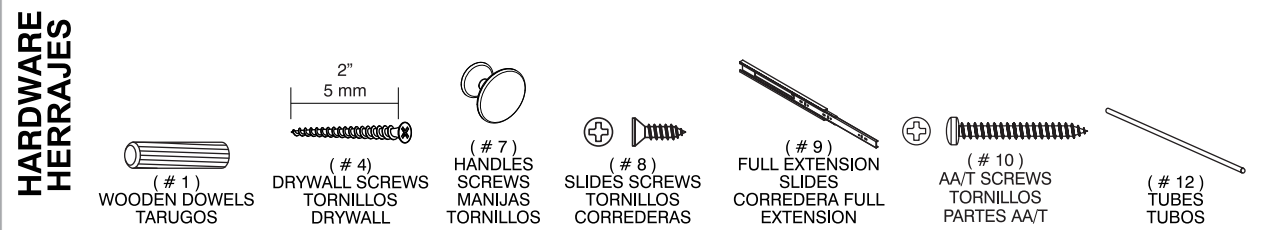
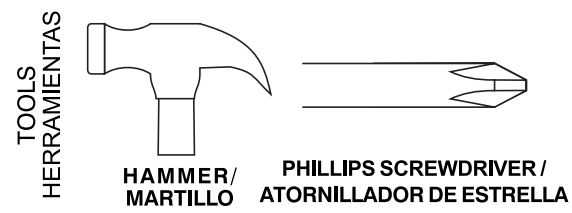
3b



4b



FOR THIS STEP, YOU WILL NEED:
EN ESTE PASO NECESITA:

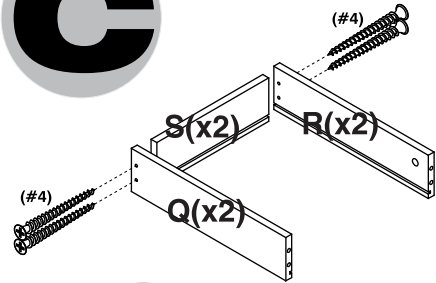
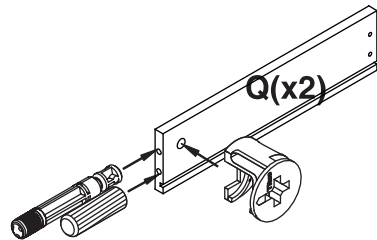
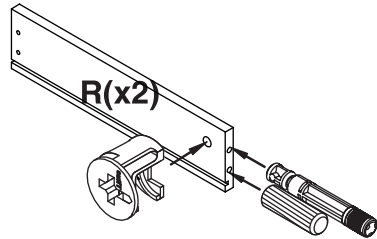


6 ASSEMBLY STEPS / PASOS PARA ENSAMBLAR

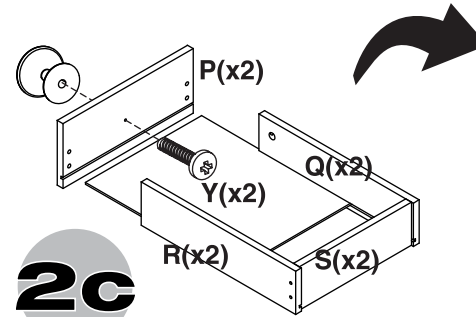
PARTS SET UP / PREPARACIÓN DE PIEZAS

ASSEMBLY DRAWER ARMADO DEL CAJON

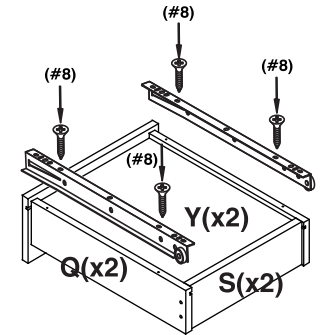
C



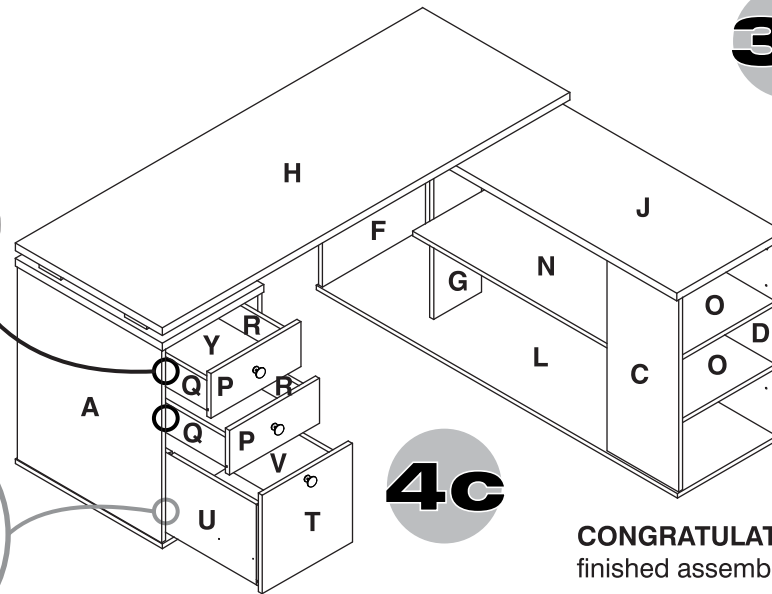
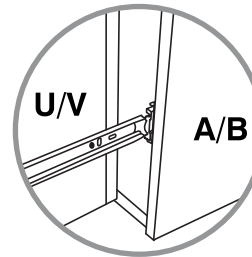
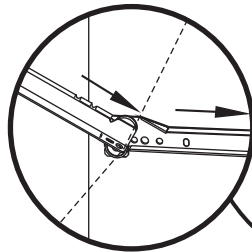
1c



2c



3c



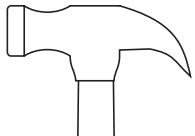
4c

CONGRATULATIONS!, this way you finished assembling your furniture.

¡FELICITACIONES!, de esta manera usted termina de armar su mueble.

FOR THIS STEP, YOU WILL NEED:
EN ESTE PASO NECESITA:

TOOLS
HERRAMIENTAS



HAMMER/
MARTILLO

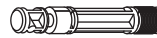


PHILLIPS SCREWDRIVER /
ATORNILLADOR DE ESTRELLA

HARDWARE
HERRAJES



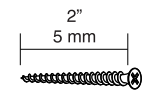
(# 1)
WOODEN DOWELS
TARUGOS



(# 2)
CAM STUDS
PERNOS



(# 3)
CAMS LOCKS
TUERCAS



(# 4)
2" x 5 mm
DRYWALL SCREWS
TORNILLOS
DRYWALL



(# 7)
HANDLES
SCREWS
MANIJAS
TORNILLOS



(# 8)
SLIDES SCREWS
TORNILLOS
CORREDERAS



(# 14)
SLIDES
CORREDERAS